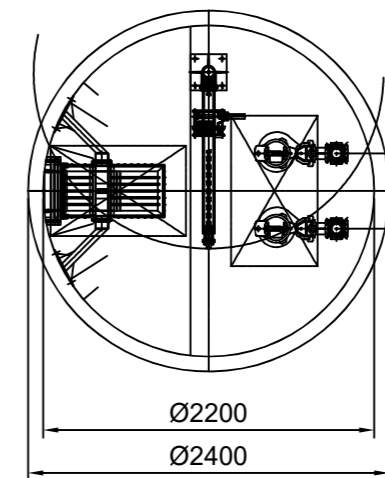
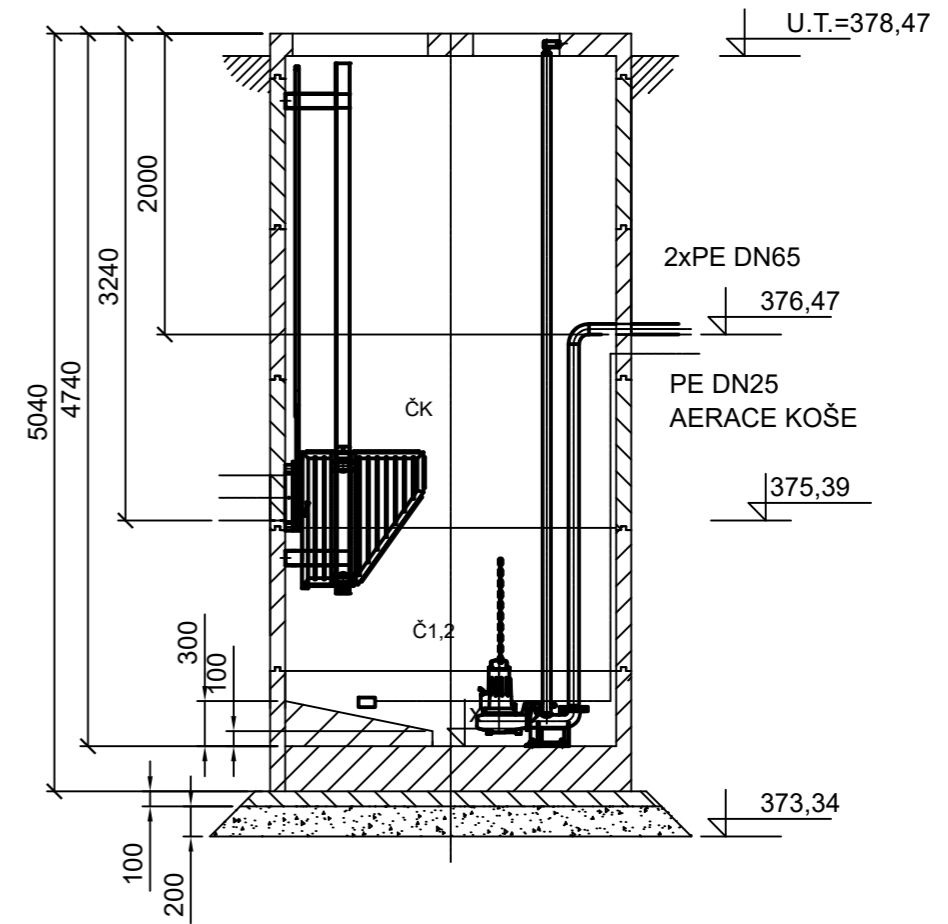



Souřadnicový systém: S-JTSK; Výškový systém: Baltský p.v.




Legenda strojů a zařízení

- ČK Česlicový koš
- Č1,2 Čerpadlo čerpací stanice

Souřadnicový systém: S-JTSK; Výškový systém: Baltský p.v.

Vypracoval	Ing. Jiří Pacovský, A0č.0401524	 Náměstí Svobody 461/1,405 02 Děčín 1
Investor:	Obec Malé Březno, Malé Březno č.p.7 Místo stavby : Malé Březno	
ČERPACÍ STANICE	Stupeň : DPS	
PROJEKTOVÁ DOKUMENTACE	Měřítko : 1: 50	

Vypracoval	Ing. Jiří Pacovský, A0č.0401524	 Náměstí Svobody 461/1,405 02 Děčín 1
Investor:	Obec Malé Březno, Malé Březno č.p.7 Místo stavby : Malé Březno	
ČERPACÍ STANICE T	Stupeň : DPS	
PROJEKTOVÁ DOKUMENTACE	Měřítko : 1:50	