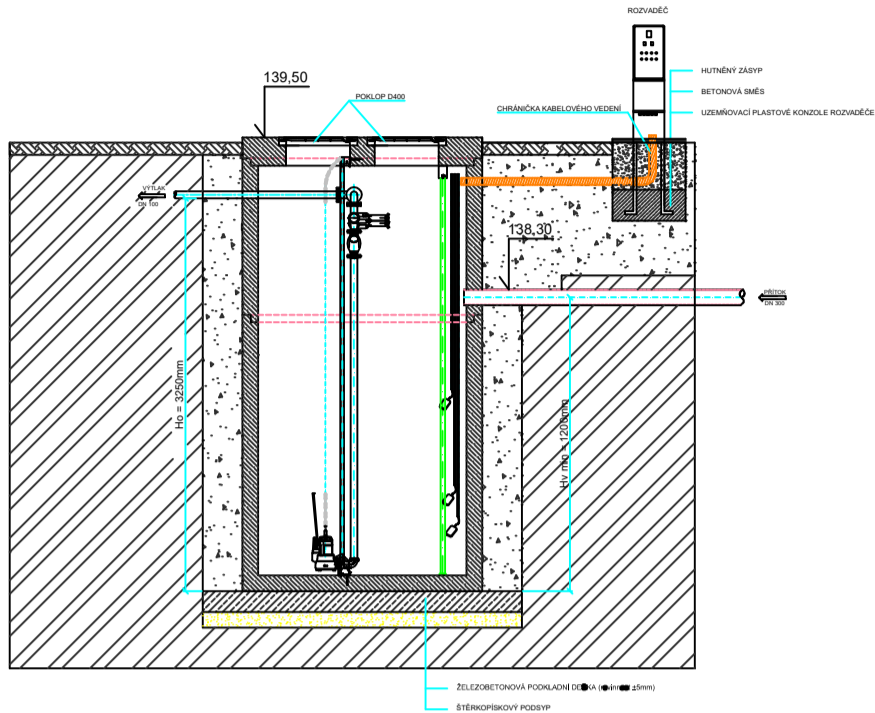


ČSOV MALÉ BŘEZNO

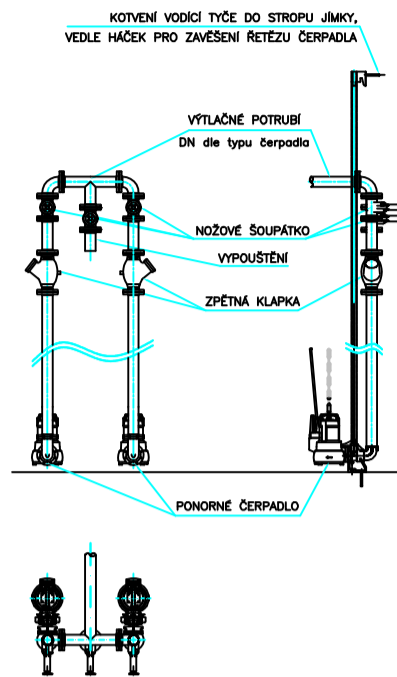
VYSTROJENÍ ČERPAČÍ STANICE DLE NAPOJENÍ NA HRUBÉ PŘEDČIŠTĚNÍ

OSAZENÍ ČERPAČÍ STANICE 2000/4350

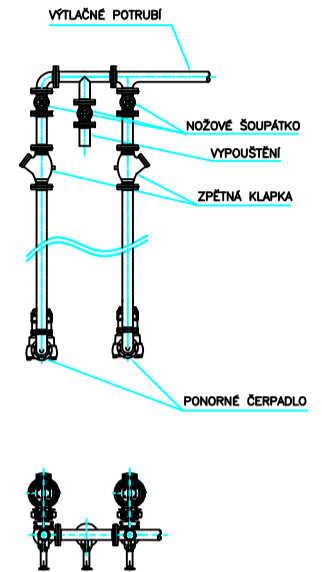
ŘEZ A-A



1. VARIANTA – výtlačné potrubí v ose



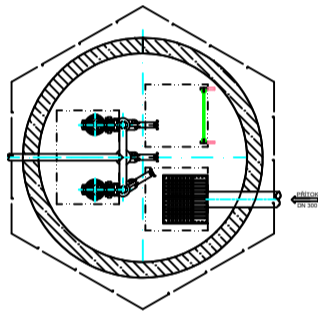
2. VARIANTA – výtlačné potrubí kolmo



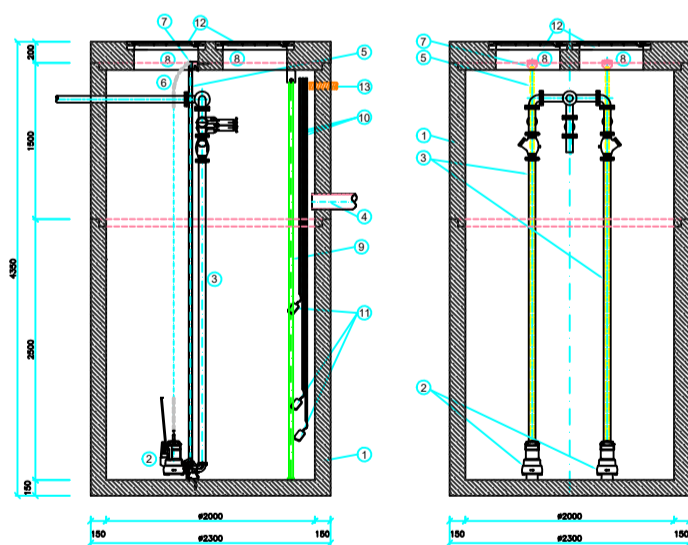
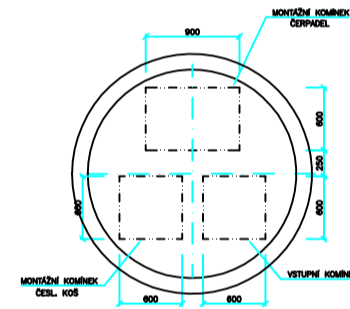
Armatury a potrubí v čerpačích stanicích:

- 1) nerez, litina
- 2) plastové (nožová šoupátka jsou nahrazena plastovými kulovými kohouty)

PŮDORYS

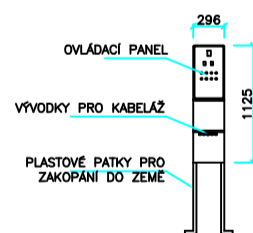


PROVEDENÍ VSTUPNÍCH KOMÍNEK



VYBAVENÍ MIMO ČERPAČÍ STANICI

TYPOVÝ ROZVADĚČ RSC 6



PROVEDENÍ : SKŘÍŇ PLASTOVÁ PILÍŘOVÁ
ROZMĚRY NADZEMNÍ : 296 x 1125 x 176 mm
KRYTÍ : IP44
JMENOVITÝ PROUD : 25 A

POZNÁMKY:

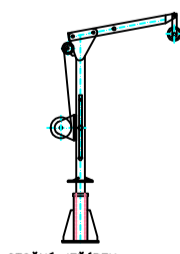
PŘI PŘEPNUTÍ ČERPADEL NA RUČNÍ PROVOZ JE VYŘAZEN PLOVÁKOVÝ SPÍNAČ – POZOR – ČERPADLO ZAPNUTO TRVALE!
SIGNÁLKY PORUCHY ČERPADEL (RUDE) SVÍTÍ PŘI VÝPADKU I VYPNUTÍ MOTOROVÉHO SPOUŠTĚČE.
HOUKAČKA HA1 A RELE KA2 JSOU POD NAPĚTÍM I PŘI VYPNUTÉM HLAVNÍ JISTIČI (FU1 – POJISTKA HOUKAČKY – PŘIPOJENA PŘED HLAVNÍ VYPÍNAČ (JISTIČ) (PROUDOVÉM CHRÁNIČI)!!!

ROZVODNÁ SOUSTAVA : 3 NPE AC 50Hz , 400V / TN-S

OCHRANA PŘED NEB. DOTYKEM : SAMOČINNÝM ODPOJENÍM OD ZDROJE + PROUDOVÝM CHRÁNIČEM DLE ČSN 33 2000-4-41

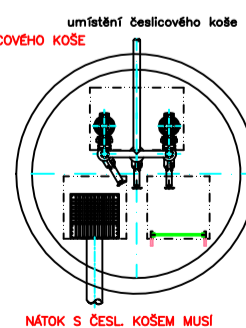
PŘENOSNÝ OTOČNÝ JEŘÁBEK

VOLITELNÉ VYBAVENÍ PRO VYTAHOVÁNÍ ČERPADEL, PŘÍPADNĚ ČESLICOVÉHO KOŠE



ODDĚLOVACÍ PATKA JEŘÁBKU

ČESLICOVÝ KOŠ



NÁTOK S ČESL. KOŠEM MUSÍ BÝT VEDEN DO ČS EXCENTRICKY!!!

LEGENDA:

- | | |
|--|---|
| 1 ČERPAČÍ STANICE 2000/4350 | 6 ŘETĚZ ČERPADLA |
| 2 PONORNÉ KALOVÉ ČERPADLO - typ dle návrhu | 7 KOTVENÍ VODICÍ TYČE + HÁČEK PRO ŘETĚZ |
| 3 VÝTLAČNÉ POTRUBÍ - DN 100 | 8 MONTÁŽNÍ (VSTUPNÍ) KOMÍNEK |
| 4 NÁTOKOVÉ POTRUBÍ - DN 300 | 9 VSTUPNÍ ŽEBŘÍK |
| 5 VODICÍ TYČ PRO ČERPADLO | 10 CHRÁNIČKA KABELU PLOVÁKU |
| | 11 SPÍNAČÍ PLOVÁK ČERPADLA |
| | 12 LITINOVÝ POKLOP DN400 |
| | 13 PROSTUP PRO EL. CHRÁNIČKU, DN65 nebo 2x DN50 |