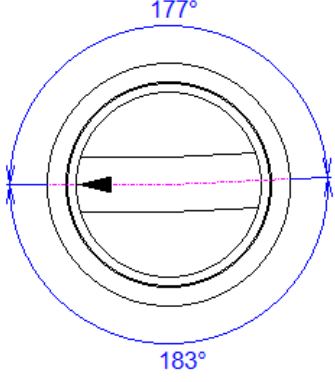
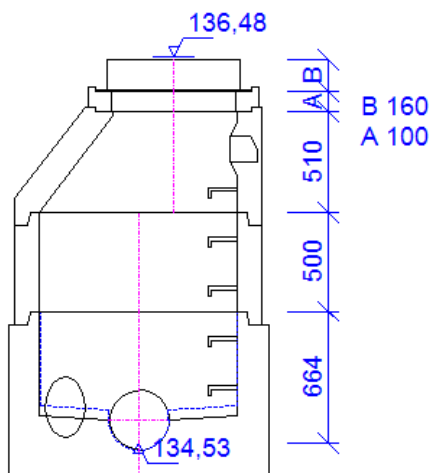
	<p>Šachta č.1, KŠ1 Kóta poklopu: 133,86 m n.m. Kóta odtoku: 131,86 m n.m. Požadovaná výška: 2,000 m Sestavená výška: 1,999 m, rozdíl: 1 mm</p> <p>Pokloповá sestava: KDB91B EUROPA D400 BG/GU bez odv.PUR (160mm třída z. D400 Poklop 154233,</p> <p>Vyrovnávací prstence: 1ks TBW-Q 600/120/120 prsteneц TBW-Q 600/120/120 1ks TBW-Q 600/40/120 prsteneц TBW-Q 600/40/120</p> <p>Konus: konus TBR-Q 1000/600/120 SPK</p> <p>Skruže 1000: 1ks skruž TBS-Q 1000/500/120 SP</p> <p>Dno: dno TBZ-Q 1000 Excelent 1000/700</p>
	<p>Materiály dna: Žlab: PVC, nástupnice: kamenina, obložení: PP.</p> <p>Odtok: Připojení: PVC vložka korugovaná, DN: 300, materiál: PP žebrované SN10, spád: 6,3%, delta h: 31mm.</p> <p>Vtok1: Připojení: PVC vložka korugovaná, DN: 300, materiál: PP žebrované SN10, směr úhel: 177°, spád: 6,3%, delta h: 31mm,</p>

Název stavby-objektu	Kanalizace a ČOV Malé Březno_rev1	Projektant	Ing. Jiří Pacovský
----------------------	-----------------------------------	------------	--------------------



Šachta č.2, KŠ2

Kóta poklopu: 136,48 m n.m.
 Kóta odtoku: 134,53 m n.m.
 Požadovaná výška: 1,946 m
 Sestavená výška: 1,939 m, rozdíl: 7 mm

Pokloповá sestava:

KDB91B EUROPA D400 BG/GU bez odv.PUR (160mm třída z. D400)
 Poklop 154233,

Vyrovnávací prstence:

1ks TBW-Q 600/100/120 prsteneц TBW-Q 600/100/120

Konus:

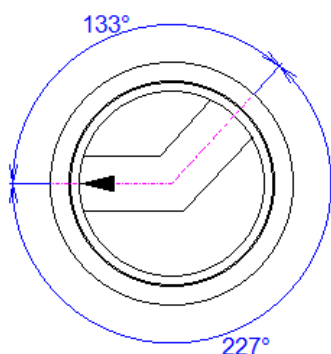
konus TBR-Q 1000/600/120 SPK

Skruže 1000:

1ks skruž TBS-Q 1000/500/120 SP

Dno:

dno TBZ-Q 1000 Excelent 1000/700



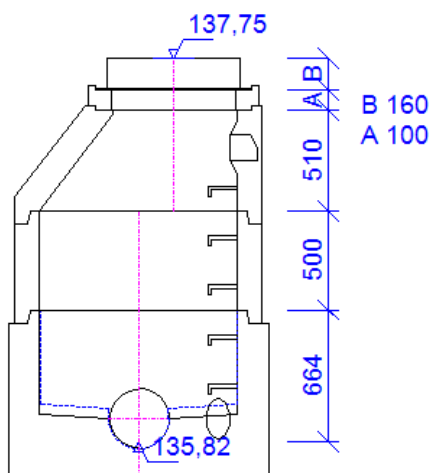
Materiály dna: Žlab: PVC, nástupnice: kamenina, obložení: PP.

Odtok: Připojení: PVC vložka korugovaná, DN: 300, materiál: PP žebrované SN10, spád: 6,3%, delta h: 31mm.

Vtok1: Připojení: PVC vložka korugovaná, DN: 300, materiál: PP žebrované SN10, směr úhel: 133°, spád: 6,3%, delta h: 31mm,

Název stavby-objektu	Kanalizace a ČOV Malé Březno_rev1	Projektant	Ing. Jiří Pacovský
----------------------	-----------------------------------	------------	--------------------





Šachta č.3, KŠ3

Kóta poklopu: 137,75 m n.m.
 Kóta odtoku: 135,82 m n.m.
 Požadovaná výška: 1,930 m
 Sestavená výška: 1,939 m, rozdíl: 9 mm

Pokloповá sestava:

KDB91B EUROPA D400 BG/GU bez odv.PUR (160mm třída z. D400)
 Poklop 154233,

Vyrovnávací prstence:

1ks TBW-Q 600/100/120 prsteneц TBW-Q 600/100/120

Konus:

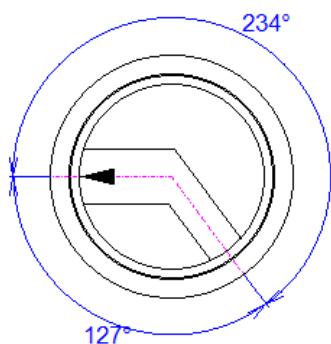
konus TBR-Q 1000/600/120 SPK

Skruže 1000:

1ks skruž TBS-Q 1000/500/120 SP

Dno:

dno TBZ-Q 1000 Excelent 1000/700



Materiály dna: Žlab: PVC, nástupnice: kamenina, obložení: PP.

Odtok: Připojení: PVC vložka korugovaná, DN: 300, materiál: PP žebrované SN10, spád: 6,3%, delta h: 31mm.

Vtok1: Připojení: PVC vložka korugovaná, DN: 200, materiál: PP žebrované SN10, směr úhel: 234°, spád: 3,3%, delta h: 16mm,

Název stavby-objektu	Kanalizace a ČOV Malé Březno_rev1	Projektant	Ing. Jiří Pacovský
----------------------	-----------------------------------	------------	--------------------



	<p>Šachta č.4, KŠ4 Kóta poklopu: 138,43 m n.m. Kóta odtoku: 136,99 m n.m. Požadovaná výška: 1,442 m Sestavená výška: 1,434 m, rozdíl: 8 mm</p> <p>Pokloповá sestava: KDB91B EUROPA D400 BG/GU bez odv.PUR (160mm třída z. D400 Poklop 154233,</p> <p>Vyrovnávací prstence: 1ks TBW-Q 600/80/120 prsteneц TBW-Q 600/80/120</p> <p>Konus: konus TBR-Q 1000/600/120 SPK</p> <p>Dno: dno TBZ-Q 1000 Excelent 1000/700</p>
	<p>Materiály dna: Žlab: PVC, nástupnice: kamenina, obložení: PP.</p> <p>Odtok: Připojení: PVC vložka korugovaná, DN: 300, materiál: PP žebrované SN10, spád: 3,3%, delta h: 16mm.</p> <p>Vtok1: Připojení: PVC vložka korugovaná, DN: 300, materiál: PP žebrované SN10, směr úhel: 270°, spád: 3,3%, delta h: 16mm,</p>

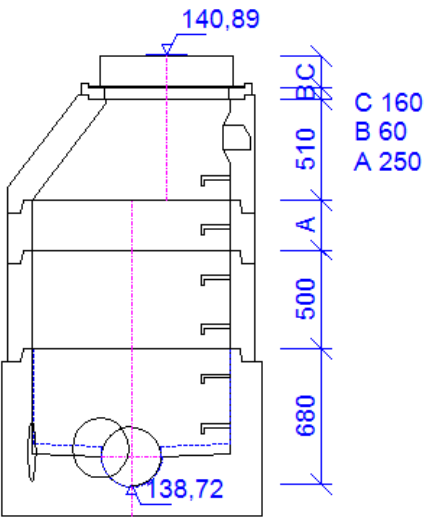
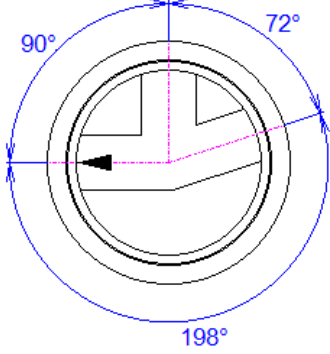
Název stavby-objektu	Kanalizace a ČOV Malé Březno_rev1	Projektant	Ing. Jiří Pacovský
----------------------	-----------------------------------	------------	--------------------

	<p>Šachta č.5, KŠ5 Kóta poklopu: 139,98 m n.m. Kóta odtoku: 137,78 m n.m. Požadovaná výška: 2,200 m Sestavená výška: 2,204 m, rozdíl: 4 mm</p> <p>Pokloповá sestava: KDB91B EUROPA D400 BG/GU bez odv.PUR (160mm třída z. D400 Poklop 154233,</p> <p>Vyrovnávací prstence: 1ks TBW-Q 600/100/120 prsteneц TBW-Q 600/100/120</p> <p>Konus: konus TBR-Q 1000/600/120 SPK</p> <p>Skruže 1000: 1ks skruž TBS-Q 1000/500/120 SP 1ks skruž TBS-Q 1000/250/120 SP</p> <p>Dno: dno TBZ-Q 1000 Excelent 1000/700</p>
	<p>Materiály dna: Žlab: PVC, nástupnice: kamenina, obložení: PP.</p> <p>Odtok: Připojení: PVC vložka korugovaná, DN: 300, materiál: PP žebrované SN10, spád: 3,3%, delta h: 16mm.</p> <p>Vtok1: Připojení: PVC vložka korugovaná, DN: 300, materiál: PP žebrované SN10, směr úhel: 93°, spád: 0,7%, delta h: 4mm,</p>

Název stavby-objektu	Kanalizace a ČOV Malé Březno_rev1	Projektant	Ing. Jiří Pacovský
----------------------	-----------------------------------	------------	--------------------

	<p>Šachta č.6, KŠ6 Kóta poklopu: 140,65 m n.m. Kóta odtoku: 138,39 m n.m. Požadovaná výška: 2,260 m Sestavená výška: 2,256 m, rozdíl: 4 mm</p> <p>Pokloповá sestava: KDB91B EUROPA D400 BG/GU bez odv.PUR (160mm třída z. D400 Poklop 154233,</p> <p>Vyrovnávací prstence: 1ks TBW-Q 600/100/120 prsteneц TBW-Q 600/100/120 1ks TBW-Q 600/40/120 prsteneц TBW-Q 600/40/120</p> <p>Konus: konus TBR-Q 1000/600/120 SPK</p> <p>Skruže 1000: 1ks skruž TBS-Q 1000/500/120 SP 1ks skruž TBS-Q 1000/250/120 SP</p> <p>Dno: dno TBZ-Q 1000 Excelent 1000/700</p>
	<p>Materiály dna: Žlab: PVC, nástupnice: kamenina, obložení: PP.</p> <p>Odtok: Připojení: PVC vložka korugovaná, DN: 300, materiál: PP žebrované SN10, spád: 0,7%, delta h: 4mm.</p> <p>Vtok1: Připojení: PVC vložka korugovaná, DN: 300, materiál: PP žebrované SN10, směr úhel: 193°, spád: 3,0%, delta h: 15mm,</p>

Název stavby-objektu	Kanalizace a ČOV Malé Březno_rev1	Projektant	Ing. Jiří Pacovský
----------------------	-----------------------------------	------------	--------------------

	<p>Šachta č.7, KŠ7 Kóta poklopu: 140,89 m n.m. Kóta odtoku: 138,72 m n.m. Požadovaná výška: 2,168 m Sestavená výška: 2,165 m, rozdíl: 3 mm</p> <p>Pokloповá sestava: KDB91B EUROPA D400 BG/GU bez odv.PUR (160mm třída z. D400 Poklop 154233,</p> <p>Vyrovnávací prstence: 1ks TBW-Q 600/60/120 prsteneц TBW-Q 600/60/120</p> <p>Konus: konus TBR-Q 1000/600/120 SPK</p> <p>Skruže 1000: 1ks skruž TBS-Q 1000/500/120 SP 1ks skruž TBS-Q 1000/250/120 SP</p> <p>Dno: dno TBZ-Q 1000 Excelent 1000/700</p>
	<p>Materiály dna: Žlab: PVC, nástupnice: kamenina, obložení: PP.</p> <p>Odtok: Připojení: PVC vložka korugovaná, DN: 300, materiál: PP žebrované SN10, spád: 3,0%, delta h: 15mm.</p> <p>Vtok1: Připojení: PVC vložka korugovaná, DN: 300, materiál: PP žebrované SN10, směr úhel: 90°, spád: 3,0%, delta h: 15mm,</p> <p>Vtok2: Připojení: , DN: 300, materiál: PP žebrované SN10, směr úhel: 162°, spád: 6,4%, delta h: 32mm.</p>

Název stavby-objektu	Kanalizace a ČOV Malé Březno_rev1	Projektant	Ing. Jiří Pacovský
----------------------	-----------------------------------	------------	--------------------

	<p>Šachta č.8, KŠ8 Kóta poklopu: 141,99 m n.m. Kóta odtoku: 139,47 m n.m. Požadovaná výška: 2,516 m Sestavená výška: 2,515 m, rozdíl: 1 mm</p> <p>Pokloповá sestava: KDB91B EUROPA D400 BG/GU bez odv.PUR (160mm třída z. D400 Poklop 154233,</p> <p>Vyrovnávací prstence: 1ks TBW-Q 600/120/120 prsteneц TBW-Q 600/120/120 1ks TBW-Q 600/40/120 prsteneц TBW-Q 600/40/120</p> <p>Konus: konus TBR-Q 1000/600/120 SPK</p> <p>Skruže 1000: 1ks skruž TBS-Q 1000/1000/120 SP</p> <p>Dno: dno TBZ-Q 1000 Excelent 1000/700</p>
	<p>Materiály dna: Žlab: PVC, nástupnice: kamenina, obložení: PP.</p> <p>Odtok: Připojení: PVC vložka korugovaná, DN: 300, materiál: PP žebrované SN10, spád: 3,0%, delta h: 15mm.</p> <p>Vtok1: Připojení: PVC vložka korugovaná, DN: 300, materiál: PP žebrované SN10, směr úhel: 187°, spád: 3,0%, delta h: 15mm,</p>

Název stavby-objektu	Kanalizace a ČOV Malé Březno_rev1	Projektant	Ing. Jiří Pacovský
----------------------	-----------------------------------	------------	--------------------

	<p>Šachta č.9, KŠ9 Kóta poklopu: 143,82 m n.m. Kóta odtoku: 141,35 m n.m. Požadovaná výška: 2,470 m Sestavená výška: 2,475 m, rozdíl: 5 mm</p> <p>Pokloповá sestava: KDB91B EUROPA D400 BG/GU bez odv.PUR (160mm třída z. D400 Poklop 154233,</p> <p>Vyrovnávací prstence: 1ks TBW-Q 600/120/120 prsteneц TBW-Q 600/120/120</p> <p>Konus: konus TBR-Q 1000/600/120 SPK</p> <p>Skruže 1000: 1ks skruž TBS-Q 1000/1000/120 SP</p> <p>Dno: dno TBZ-Q 1000 Excelent 1000/700</p>
	<p>Materiály dna: Žlab: PVC, nástupnice: kamenina, obložení: PP.</p> <p>Odtok: Připojení: PVC vložka korugovaná, DN: 300, materiál: PP žebrované SN10, spád: 3,0%, delta h: 15mm.</p> <p>Vtok1: Připojení: PVC vložka korugovaná, DN: 300, materiál: PP žebrované SN10, směr úhel: 163°, spád: 5,4%, delta h: 27mm,</p>

Název stavby-objektu	Kanalizace a ČOV Malé Březno_rev1	Projektant	Ing. Jiří Pacovský
----------------------	-----------------------------------	------------	--------------------

	<p>Šachta č.10, KŠ10 Kóta poklopu: 146,13 m n.m. Kóta odtoku: 143,98 m n.m. Požadovaná výška: 2,146 m Sestavená výška: 2,153 m, rozdíl: 7 mm</p> <p>Pokloповá sestava: KDB91B EUROPA D400 BG/GU bez odv.PUR (160mm třída z. D400 Poklop 154233,</p> <p>Vyrovnávací prstence: 1ks TBW-Q 600/60/120 prsteneц TBW-Q 600/60/120</p> <p>Konus: konus TBR-Q 1000/600/120 SPK</p> <p>Skruže 1000: 1ks skruž TBS-Q 1000/500/120 SP 1ks skruž TBS-Q 1000/250/120 SP</p> <p>Dno: dno TBZ-Q 1000 Excelent 1000/700</p>
	<p>Materiály dna: Žlab: PVC, nástupnice: kamenina, obložení: PP.</p> <p>Odtok: Připojení: PVC vložka korugovaná, DN: 300, materiál: PP žebrované SN10, spád: 5,4%, delta h: 27mm.</p> <p>Vtok1: Připojení: PVC vložka korugovaná, DN: 300, materiál: PP žebrované SN10, směr úhel: 210°, spád: 5,4%, delta h: 27mm,</p>

Název stavby-objektu	Kanalizace a ČOV Malé Březno_rev1	Projektant	Ing. Jiří Pacovský
----------------------	-----------------------------------	------------	--------------------

	<p>Šachta č.11, KŠ11 Kóta poklopu: 147,63 m n.m. Kóta odtoku: 145,48 m n.m. Požadovaná výška: 2,152 m Sestavená výška: 2,153 m, rozdíl: 1 mm</p> <p>Pokloповá sestava: KDB91B EUROPA D400 BG/GU bez odv.PUR (160mm třída z. D400 Poklop 154233,</p> <p>Vyrovnávací prstence: 1ks TBW-Q 600/60/120 prsteneц TBW-Q 600/60/120</p> <p>Konus: konus TBR-Q 1000/600/120 SPK</p> <p>Skruže 1000: 1ks skruž TBS-Q 1000/500/120 SP 1ks skruž TBS-Q 1000/250/120 SP</p> <p>Dno: dno TBZ-Q 1000 Excelent 1000/700</p>
	<p>Materiály dna: Žlab: PVC, nástupnice: kamenina, obložení: PP.</p> <p>Odtok: Připojení: PVC vložka korugovaná, DN: 300, materiál: PP žebrované SN10, spád: 5,4%, delta h: 27mm.</p> <p>Vtok1: Připojení: PVC vložka korugovaná, DN: 300, materiál: PP žebrované SN10, směr úhel: 194°, spád: 5,4%, delta h: 27mm,</p>

Název stavby-objektu	Kanalizace a ČOV Malé Březno_rev1	Projektant	Ing. Jiří Pacovský
----------------------	-----------------------------------	------------	--------------------

	<p>Šachta č.12, KŠ12 Kóta poklopu: 148,62 m n.m. Kóta odtoku: 146,38 m n.m. Požadovaná výška: 2,240 m Sestavená výška: 2,233 m, rozdíl: 7 mm</p> <p>Pokloповá sestava: KDB91B EUROPA D400 BG/GU bez odv.PUR (160mm třída z. D400 Poklop 154233,</p> <p>Vyrovnávací prstence: 1ks TBW-Q 600/100/120 prsteneц TBW-Q 600/100/120 1ks TBW-Q 600/40/120 prsteneц TBW-Q 600/40/120</p> <p>Konus: konus TBR-Q 1000/600/120 SPK</p> <p>Skruže 1000: 1ks skruž TBS-Q 1000/500/120 SP 1ks skruž TBS-Q 1000/250/120 SP</p> <p>Dno: dno TBZ-Q 1000 Excelent 1000/700</p>
	<p>Materiály dna: Žlab: PVC, nástupnice: kamenina, obložení: PP.</p> <p>Odtok: Připojení: PVC vložka korugovaná, DN: 300, materiál: PP žebrované SN10, spád: 5,4%, delta h: 27mm.</p> <p>Vtok1: Připojení: PVC vložka korugovaná, DN: 300, materiál: PP žebrované SN10, směr úhel: 186°, spád: 3,7%, delta h: 18mm,</p>

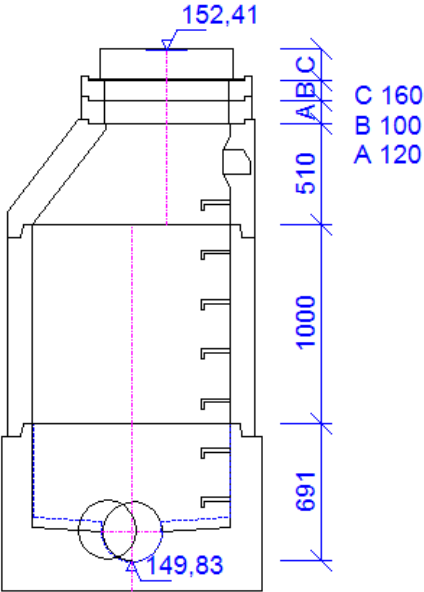
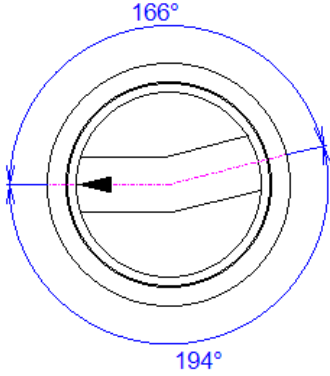
Název stavby-objektu	Kanalizace a ČOV Malé Březno_rev1	Projektant	Ing. Jiří Pacovský
----------------------	-----------------------------------	------------	--------------------

	<p>Šachta č.13, KŠ13 Kóta poklopu: 151,09 m n.m. Kóta odtoku: 148,62 m n.m. Požadovaná výška: 2,472 m Sestavená výška: 2,472 m, rozdíl: 0 mm</p> <p>Pokloповá sestava: KDB91B EUROPA D400 BG/GU bez odv.PUR (160mm třída z. D400 Poklop 154233,</p> <p>Vyrovnávací prstence: 1ks TBW-Q 600/120/120 prsteneц TBW-Q 600/120/120</p> <p>Konus: konus TBR-Q 1000/600/120 SPK</p> <p>Skruže 1000: 1ks skruž TBS-Q 1000/1000/120 SP</p> <p>Dno: dno TBZ-Q 1000 Excelent 1000/700</p>
	<p>Materiály dna: Žlab: PVC, nástupnice: kamenina, obložení: PP.</p> <p>Odtok: Připojení: PVC vložka korugovaná, DN: 300, materiál: PP žebrované SN10, spád: 3,7%, delta h: 18mm.</p> <p>Vtok1: Připojení: PVC vložka korugovaná, DN: 300, materiál: PP žebrované SN10, směr úhel: 173°, spád: 3,7%, delta h: 18mm,</p>

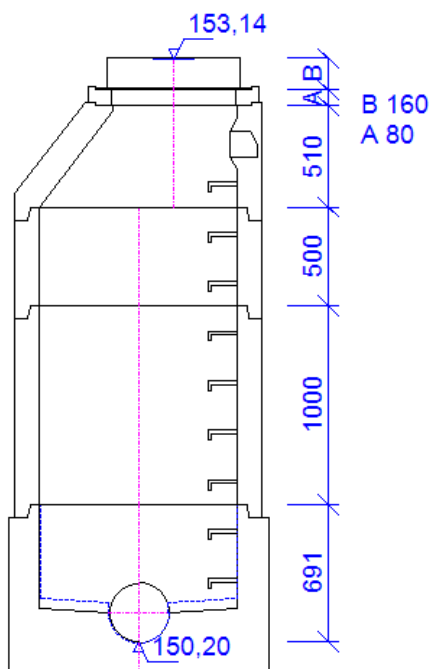
Název stavby-objektu	Kanalizace a ČOV Malé Březno_rev1	Projektant	Ing. Jiří Pacovský
----------------------	-----------------------------------	------------	--------------------

	<p>Šachta č.14, KŠst.* Kóta poklopu: 152,31 m n.m. Kóta odtoku: 149,80 m n.m. Požadovaná výška: 2,510 m Sestavená výška: 2,512 m, rozdíl: 2 mm</p> <p>Pokloповá sestava: KDB91B EUROPA D400 BG/GU bez odv.PUR (160mm třída z. D400 Poklop 154233,</p> <p>Vyrovnávací prstence: 1ks TBW-Q 600/120/120 prsteneц TBW-Q 600/120/120 1ks TBW-Q 600/40/120 prsteneц TBW-Q 600/40/120</p> <p>Konus: konus TBR-Q 1000/600/120 SPK</p> <p>Skruže 1000: 1ks skruž TBS-Q 1000/1000/120 SP</p> <p>Dno: dno TBZ-Q 1000 Excelent 1000/700</p>
	<p>Materiály dna: Žlab: PVC, nástupnice: kamenina, obložení: PP.</p> <p>Odtok: Připojení: PVC vložka korugovaná, DN: 300, materiál: PP žebrované SN10, spád: 3,7%, delta h: 18mm.</p> <p>Vtok1: Připojení: PVC vložka korugovaná, DN: 300, materiál: PP žebrované SN10, směr úhel: 190°, spád: 0,7%, delta h: 4mm,</p>

Název stavby-objektu	Kanalizace a ČOV Malé Březno_rev1	Projektant	Ing. Jiří Pacovský
----------------------	-----------------------------------	------------	--------------------

	<p>Šachta č.15, KŠ14 Kóta poklopu: 152,41 m n.m. Kóta odtoku: 149,83 m n.m. Požadovaná výška: 2,576 m Sestavená výška: 2,586 m, rozdíl: 10 mm</p> <p>Pokloповá sestava: KDB91B EUROPA D400 BG/GU bez odv.PUR (160mm třída z. D400 Poklop 154233,</p> <p>Vyrovnávací prstence: 1ks TBW-Q 600/120/120 prstenec TBW-Q 600/120/120 1ks TBW-Q 600/100/120 prstenec TBW-Q 600/100/120</p> <p>Konus: konus TBR-Q 1000/600/120 SPK</p> <p>Skruže 1000: 1ks skruž TBS-Q 1000/1000/120 SP</p> <p>Dno: dno TBZ-Q 1000 Excelent 1000/700</p>
	<p>Materiály dna: Žlab: PVC, nástupnice: kamenina, obložení: PP.</p> <p>Odtok: Připojení: PVC vložka korugovaná, DN: 300, materiál: PP žebrované SN10, spád: 0,7%, delta h: 4mm.</p> <p>Vtok1: Připojení: PVC vložka korugovaná, DN: 300, materiál: PP žebrované SN10, směr úhel: 166°, spád: 0,7%, delta h: 4mm,</p>

Název stavby-objektu	Kanalizace a ČOV Malé Březno_rev1	Projektant	Ing. Jiří Pacovský
----------------------	-----------------------------------	------------	--------------------



Šachta č.16, KŠ15

Kóta poklopu: 153,14 m n.m.

Kóta odtoku: 150,20 m n.m.

Požadovaná výška: 2,940 m

Sestavená výška: 2,946 m, rozdíl: 6 mm

Pokloповá sestava:

KDB91B EUROPA D400 BG/GU bez odv.PUR (160mm třída z. D400

Poklop 154233,

Vyrovnávací prstence:

1ks TBW-Q 600/80/120 prstenec TBW-Q 600/80/120

Konus:

konus TBR-Q 1000/600/120 SPK

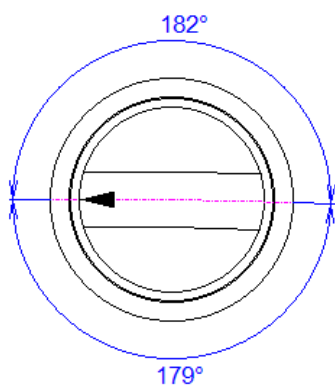
Skruže 1000:

1ks skruž TBS-Q 1000/1000/120 SP

1ks skruž TBS-Q 1000/500/120 SP

Dno:

dno TBZ-Q 1000 Excelent 1000/700

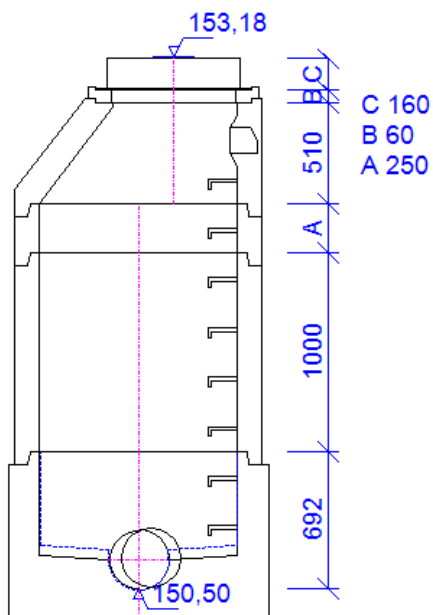


Materiály dna: Žlab: PVC, nástupnice: kamenina, obložení: PP.

Odtok: Připojení: PVC vložka korugovaná, DN: 300, materiál: PP žebrované SN10, spád: 0,7%, delta h: 4mm.

Vtok1: Připojení: PVC vložka korugovaná, DN: 300, materiál: PP žebrované SN10, směr úhel: 182°, spád: 0,6%, delta h: 3mm,

Název stavby-objektu	Kanalizace a ČOV Malé Březno_rev1	Projektant	Ing. Jiří Pacovský
----------------------	-----------------------------------	------------	--------------------



Šachta č.17, KŠ16

Kóta poklopu: 153,18 m n.m.
 Kóta odtoku: 150,50 m n.m.
 Požadovaná výška: 2,680 m
 Sestavená výška: 2,677 m, rozdíl: 3 mm

Pokloповá sestava:

KDB91B EUROPA D400 BG/GU bez odv.PUR (160mm třída z. D400)
 Poklop 154233,

Vyrovnávací prstence:

1ks TBW-Q 600/60/120 prsteneц TBW-Q 600/60/120

Konus:

konus TBR-Q 1000/600/120 SPK

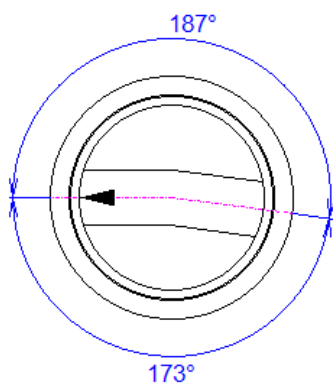
Skruže 1000:

1ks skruž TBS-Q 1000/1000/120 SP

1ks skruž TBS-Q 1000/250/120 SP

Dno:

dno TBZ-Q 1000 Excelent 1000/700

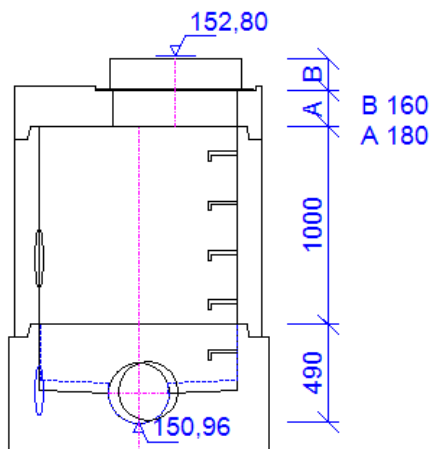


Materiály dna: Žlab: PVC, nástupnice: kamenina, obložení: PP.

Odtok: Připojení: PVC vložka korugovaná, DN: 300, materiál: PP žebrované SN10, spád: 0,6%, delta h: 3mm.

Vtok1: Připojení: PVC vložka korugovaná, DN: 300, materiál: PP žebrované SN10, směr úhel: 187°, spád: 1,1%, delta h: 5mm,

Název stavby-objektu	Kanalizace a ČOV Malé Březno_rev1	Projektant	Ing. Jiří Pacovský
----------------------	-----------------------------------	------------	--------------------



Šachta č.18, KŠ17

Kóta poklopu: 152,80 m n.m.
 Kóta odtoku: 150,96 m n.m.
 Požadovaná výška: 1,845 m
 Sestavená výška: 1,835 m, rozdíl: 10 mm

Pokloповá sestava:

KDB91B EUROPA D400 BG/GU bez odv.PUR (160mm třída z. D400)
 Poklop 154233,

Zákrytová deska:

zákrytová deska TZK-Q 1000(600)/200

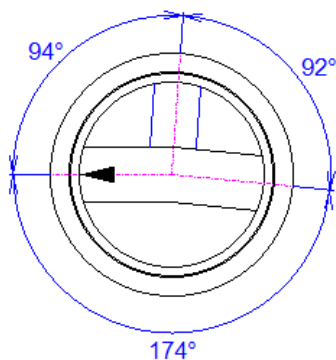
Skruže 1000:

1ks skruž TBS-Q 1000/1000/120 SP

Dno:

dno TBZ-Q 1000 Excelent 1000/500

Šachta potřebuje vrtání do skruže. Dodejte výkres spádiště.



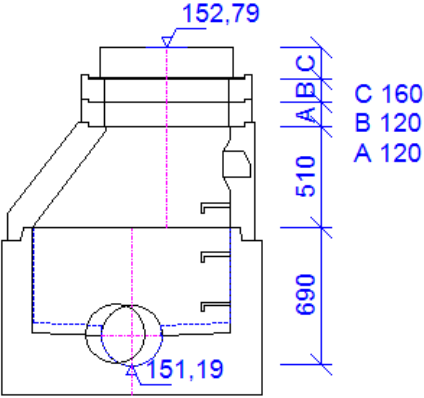
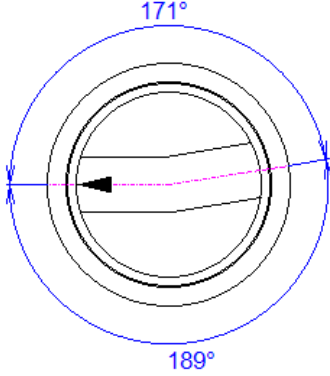
Materiály dna: Žlab: PVC, nástupnice: kamenina, obložení: PP.

Odtok: Připojení: PVC vložka korugovaná, DN: 300, materiál: PP žebrované SN10, spád: 1,1%, delta h: 5mm.

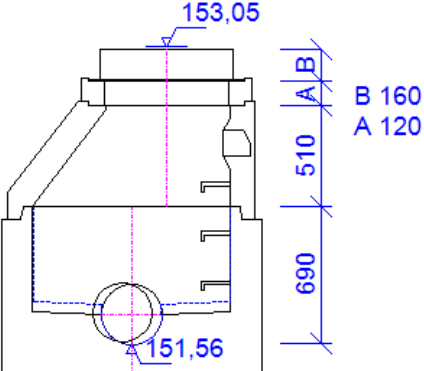
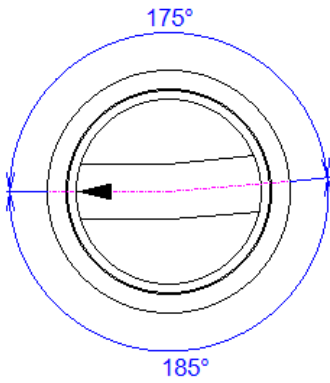
Vtok1: Připojení: PVC vložka korugovaná, DN: 300, materiál: PP žebrované SN10, směr úhel: 186°, spád: 1,1%, delta h: 5mm,

Vtok2: Připojení: , DN: 300, materiál: PP žebrované SN10, směr úhel: 94°. spád: 6,4%, delta h: 32mm. spádiště: DN: 250, materiál: PVC korugované, výška: 37, spád: 1,0%.

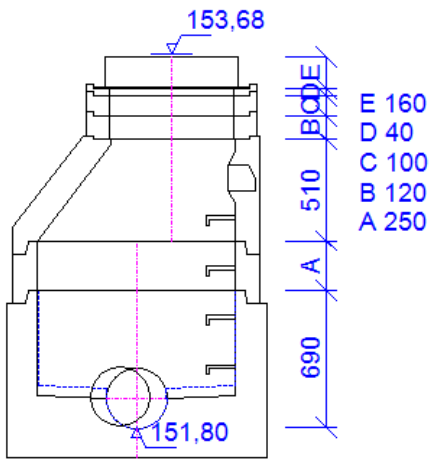
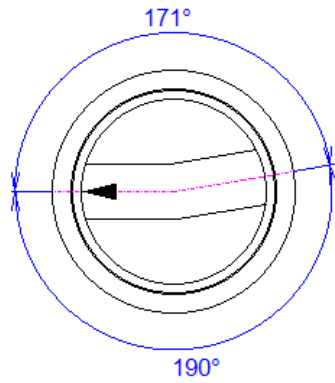
Název stavby-objektu	Kanalizace a ČOV Malé Březno_rev1	Projektant	Ing. Jiří Pacovský
----------------------	-----------------------------------	------------	--------------------

	<p>Šachta č.19, KŠ18 Kóta poklopu: 152,79 m n.m. Kóta odtoku: 151,19 m n.m. Požadovaná výška: 1,597 m Sestavená výška: 1,605 m, rozdíl: 8 mm</p> <p>Pokloповá sestava: KDB91B EUROPA D400 BG/GU bez odv.PUR (160mm třída z. D400 Poklop 154233,</p> <p>Vyrovnávací prstence: 2ks TBW-Q 600/120/120 prsteneц TBW-Q 600/120/120</p> <p>Konus: konus TBR-Q 1000/600/120 SPK</p> <p>Dno: dno TBZ-Q 1000 Excelent 1000/700</p>
	<p>Materiály dna: Žlab: PVC, nástupnice: kamenina, obložení: PP.</p> <p>Odtok: Připojení: PVC vložka korugovaná, DN: 300, materiál: PP žebrované SN10, spád: 1,1%, delta h: 5mm.</p> <p>Vtok1: Připojení: PVC vložka korugovaná, DN: 300, materiál: PP žebrované SN10, směr úhel: 171°, spád: 1,1%, delta h: 5mm,</p>

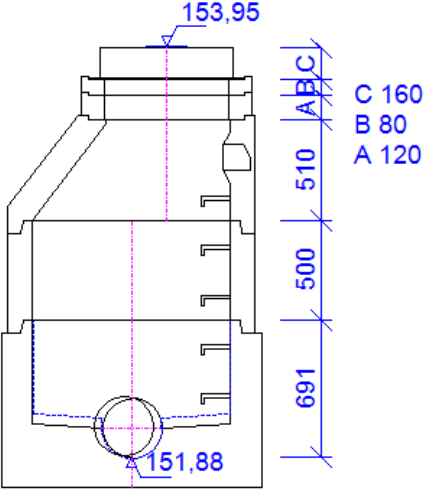
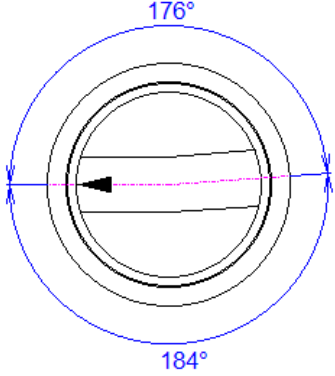
Název stavby-objektu	Kanalizace a ČOV Malé Březno_rev1	Projektant	Ing. Jiří Pacovský
----------------------	-----------------------------------	------------	--------------------

	<p>Šachta č.20, KŠ19 Kóta poklopu: 153,05 m n.m. Kóta odtoku: 151,56 m n.m. Požadovaná výška: 1,494 m Sestavená výška: 1,485 m, rozdíl: 9 mm Pokloповá sestava: KDB91B EUROPA D400 BG/GU bez odv.PUR (160mm třída z. D400 Poklop 154233, Vyrovnávací prstence: 1ks TBW-Q 600/120/120 prsteneц TBW-Q 600/120/120 Konus: konus TBR-Q 1000/600/120 SPK Dno: dno TBZ-Q 1000 Excelent 1000/700</p>
	<p>Materiály dna: Žlab: PVC, nástupnice: kamenina, obložení: PP. Odtok: Připojení: PVC vložka korugovaná, DN: 300, materiál: PP žebrované SN10, spád: 1,1%, delta h: 5mm. Vtok1: Připojení: PVC vložka korugovaná, DN: 300, materiál: PP žebrované SN10, směr úhel: 175°, spád: 1,1%, delta h: 5mm,</p>

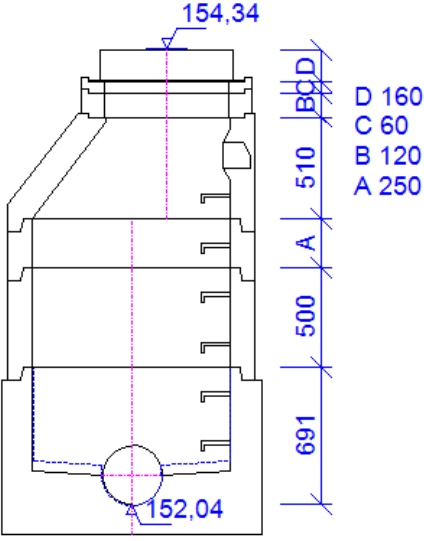
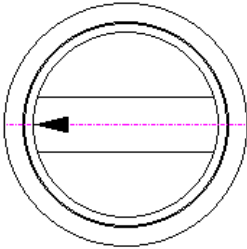
Název stavby-objektu	Kanalizace a ČOV Malé Březno_rev1	Projektant	Ing. Jiří Pacovský
----------------------	-----------------------------------	------------	--------------------

	<p>Šachta č.21, KŠ20 Kóta poklopu: 153,68 m n.m. Kóta odtoku: 151,80 m n.m. Požadovaná výška: 1,880 m Sestavená výška: 1,875 m, rozdíl: 5 mm</p> <p>Pokloповá sestava: KDB91B EUROPA D400 BG/GU bez odv.PUR (160mm třída z. D400 Poklop 154233,</p> <p>Vyrovnávací prstence: 1ks TBW-Q 600/120/120 prstenec TBW-Q 600/120/120 1ks TBW-Q 600/100/120 prstenec TBW-Q 600/100/120 1ks TBW-Q 600/40/120 prstenec TBW-Q 600/40/120</p> <p>Konus: konus TBR-Q 1000/600/120 SPK</p> <p>Skruže 1000: 1ks skruž TBS-Q 1000/250/120 SP</p> <p>Dno: dno TBZ-Q 1000 Excelent 1000/700</p>
	<p>Materiály dna: Žlab: PVC, nástupnice: kamenina, obložení: PP.</p> <p>Odtok: Připojení: PVC vložka korugovaná, DN: 300, materiál: PP žebrované SN10, spád: 1,1%, delta h: 5mm.</p> <p>Vtok1: Připojení: PVC vložka korugovaná, DN: 300, materiál: PP žebrované SN10, směr úhel: 171°, spád: 0,7%, delta h: 4mm,</p>

Název stavby-objektu	Kanalizace a ČOV Malé Březno_rev1	Projektant	Ing. Jiří Pacovský
----------------------	-----------------------------------	------------	--------------------

	<p>Šachta č.22, KŠ21 Kóta poklopu: 153,95 m n.m. Kóta odtoku: 151,88 m n.m. Požadovaná výška: 2,072 m Sestavená výška: 2,066 m, rozdíl: 6 mm</p> <p>Pokloповá sestava: KDB91B EUROPA D400 BG/GU bez odv.PUR (160mm třída z. D400 Poklop 154233,</p> <p>Vyrovnávací prstence: 1ks TBW-Q 600/120/120 prstenec TBW-Q 600/120/120 1ks TBW-Q 600/80/120 prstenec TBW-Q 600/80/120</p> <p>Konus: konus TBR-Q 1000/600/120 SPK</p> <p>Skruže 1000: 1ks skruž TBS-Q 1000/500/120 SP</p> <p>Dno: dno TBZ-Q 1000 Excelent 1000/700</p>
	<p>Materiály dna: Žlab: PVC, nástupnice: kamenina, obložení: PP.</p> <p>Odtok: Připojení: PVC vložka korugovaná, DN: 300, materiál: PP žebrované SN10, spád: 0,7%, delta h: 4mm.</p> <p>Vtok1: Připojení: PVC vložka korugovaná, DN: 300, materiál: PP žebrované SN10, směr úhel: 176°, spád: 0,7%, delta h: 4mm,</p>

Název stavby-objektu	Kanalizace a ČOV Malé Březno_rev1	Projektant	Ing. Jiří Pacovský
----------------------	-----------------------------------	------------	--------------------

	<p>Šachta č.23, KŠ22 Kóta poklopu: 154,34 m n.m. Kóta odtoku: 152,04 m n.m. Požadovaná výška: 2,300 m Sestavená výška: 2,296 m, rozdíl: 4 mm</p> <p>Pokloповá sestava: KDB91B EUROPA D400 BG/GU bez odv.PUR (160mm třída z. D400 Poklop 154233,</p> <p>Vyrovnávací prstence: 1ks TBW-Q 600/120/120 prsteneц TBW-Q 600/120/120 1ks TBW-Q 600/60/120 prsteneц TBW-Q 600/60/120</p> <p>Konus: konus TBR-Q 1000/600/120 SPK</p> <p>Skruže 1000: 1ks skruž TBS-Q 1000/500/120 SP 1ks skruž TBS-Q 1000/250/120 SP</p> <p>Dno: dno TBZ-Q 1000 Excelent 1000/700</p>
	<p>Materiály dna: Žlab: PVC, nástupnice: kamenina, obložení: PP.</p> <p>Odtok: Připojení: PVC vložka korugovaná, DN: 300, materiál: PP žebrované SN10, spád: 0,7%, delta h: 4mm.</p>

Název stavby-objektu	Kanalizace a ČOV Malé Březno_rev1	Projektant	Ing. Jiří Pacovský
----------------------	-----------------------------------	------------	--------------------

	<p>Šachta č.24, KŠ23 Kóta poklopu: 158,15 m n.m. Kóta odtoku: 156,00 m n.m. Požadovaná výška: 2,150 m Sestavená výška: 2,158 m, rozdíl: 8 mm</p> <p>Pokloповá sestava: KDB91B EUROPA D400 BG/GU bez odv.PUR (160mm třída z. D400 Poklop 154233,</p> <p>Vyrovnávací prstence: 1ks TBW-Q 600/120/120 prsteneц TBW-Q 600/120/120 1ks TBW-Q 600/40/120 prsteneц TBW-Q 600/40/120</p> <p>Konus: konus TBR-Q 1000/600/120 SPK</p> <p>Skruže 1000: 1ks skruž TBS-Q 1000/500/120 SP 1ks skruž TBS-Q 1000/250/120 SP</p> <p>Dno: dno TBZ-Q 1000 Excelent 1000/700</p>
	<p>Materiály dna: Žlab: PVC, nástupnice: kamenina, obložení: PP.</p> <p>Odtok: Připojení: PVC vložka korugovaná, DN: 300, materiál: PP žebrované SN10, spád: 24,4%, delta h: 122mm.</p> <p>Vtok1: Připojení: PVC vložka korugovaná, DN: 300, materiál: PP žebrované SN10, směr úhel: 267°, spád: 3,1%, delta h: 16mm,</p>

Název stavby-objektu	Kanalizace a ČOV Malé Březno_rev1	Projektant	Ing. Jiří Pacovský
----------------------	-----------------------------------	------------	--------------------

	<p>Šachta č.25, KŠ24 Kóta poklopu: 159,44 m n.m. Kóta odtoku: 157,64 m n.m. Požadovaná výška: 1,800 m Sestavená výška: 1,804 m, rozdíl: 4 mm</p> <p>Pokloповá sestava: KDB91B EUROPA D400 BG/GU bez odv.PUR (160mm třída z. D400 Poklop 154233,</p> <p>Vyrovnávací prstence: 1ks TBW-Q 600/120/120 prsteneц TBW-Q 600/120/120 1ks TBW-Q 600/80/120 prsteneц TBW-Q 600/80/120</p> <p>Konus: konus TBR-Q 1000/600/120 SPK</p> <p>Skruže 1000: 1ks skruž TBS-Q 1000/250/120 SP</p> <p>Dno: dno TBZ-Q 1000 Excelent 1000/700</p>
	<p>Materiály dna: Žlab: PVC, nástupnice: kamenina, obložení: PP.</p> <p>Odtok: Připojení: PVC vložka korugovaná, DN: 300, materiál: PP žebrované SN10, spád: 3,1%, delta h: 16mm.</p> <p>Vtok1: Připojení: PVC vložka korugovaná, DN: 150, materiál: , směr úhel: 270°, spád: 1,0%, delta h: 5mm,</p>

Název stavby-objektu	Kanalizace a ČOV Malé Březno_rev1	Projektant	Ing. Jiří Pacovský
----------------------	-----------------------------------	------------	--------------------

	<p>Šachta č.26, KŠ25 Kóta poklopu: 141,56 m n.m. Kóta odtoku: 139,30 m n.m. Požadovaná výška: 2,261 m Sestavená výška: 2,254 m, rozdíl: 7 mm</p> <p>Pokloповá sestava: KDB91B EUROPA D400 BG/GU bez odv.PUR (160mm třída z. D400 Poklop 154233,</p> <p>Vyrovnávací prstence: 1ks TBW-Q 600/100/120 prsteneц TBW-Q 600/100/120 1ks TBW-Q 600/40/120 prsteneц TBW-Q 600/40/120</p> <p>Konus: konus TBR-Q 1000/600/120 SPK</p> <p>Skruže 1000: 1ks skruž TBS-Q 1000/500/120 SP 1ks skruž TBS-Q 1000/250/120 SP</p> <p>Dno: dno TBZ-Q 1000 Excelent 1000/700</p>
	<p>Materiály dna: Žlab: PVC, nástupnice: kamenina, obložení: PP.</p> <p>Odtok: Připojení: PVC vložka korugovaná, DN: 300, materiál: PP žebrované SN10, spád: 1,3%, delta h: 6mm.</p> <p>Vtok1: Připojení: PVC vložka korugovaná, DN: 300, materiál: PP žebrované SN10, směr úhel: 175°, spád: 1,3%, delta h: 6mm,</p>

Název stavby-objektu	Kanalizace a ČOV Malé Březno_rev1	Projektant	Ing. Jiří Pacovský
----------------------	-----------------------------------	------------	--------------------

	<p>Šachta č.27, KŠ26 Kóta poklopu: 141,82 m n.m. Kóta odtoku: 139,62 m n.m. Požadovaná výška: 2,200 m Sestavená výška: 2,194 m, rozdíl: 6 mm</p> <p>Pokloповá sestava: KDB91B EUROPA D400 BG/GU bez odv.PUR (160mm třída z. D400 Poklop 154233,</p> <p>Vyrovnávací prstence: 1ks TBW-Q 600/80/120 prsteneц TBW-Q 600/80/120</p> <p>Konus: konus TBR-Q 1000/600/120 SPK</p> <p>Skruže 1000: 1ks skruž TBS-Q 1000/500/120 SP 1ks skruž TBS-Q 1000/250/120 SP</p> <p>Dno: dno TBZ-Q 1000 Excelent 1000/700</p>
	<p>Materiály dna: Žlab: PVC, nástupnice: kamenina, obložení: PP.</p> <p>Odtok: Připojení: PVC vložka korugovaná, DN: 300, materiál: PP žebrované SN10, spád: 1,3%, delta h: 6mm.</p> <p>Vtok1: Připojení: PVC vložka korugovaná, DN: 300, materiál: PP žebrované SN10, směr úhel: 259°, spád: 2,6%, delta h: 13mm,</p>

Název stavby-objektu	Kanalizace a ČOV Malé Březno_rev1	Projektant	Ing. Jiří Pacovský
----------------------	-----------------------------------	------------	--------------------

	<p>Šachta č.28, KŠ27 Kóta poklopu: 142,54 m n.m. Kóta odtoku: 140,28 m n.m. Požadovaná výška: 2,260 m Sestavená výška: 2,267 m, rozdíl: 7 mm</p> <p>Pokloповá sestava: KDB91B EUROPA D400 BG/GU bez odv.PUR (160mm třída z. D400 Poklop 154233,</p> <p>Vyrovnávací prstence: 1ks TBW-Q 600/120/120 prsteneц TBW-Q 600/120/120 1ks TBW-Q 600/40/120 prsteneц TBW-Q 600/40/120</p> <p>Konus: konus TBR-Q 1000/600/120 SPK</p> <p>Skruže 1000: 1ks skruž TBS-Q 1000/500/120 SP 1ks skruž TBS-Q 1000/250/120 SP</p> <p>Dno: dno TBZ-Q 1000 Excelent 1000/700</p>
	<p>Materiály dna: Žlab: PVC, nástupnice: kamenina, obložení: PP.</p> <p>Odtok: Připojení: PVC vložka korugovaná, DN: 300, materiál: PP žebrované SN10, spád: 2,6%, delta h: 13mm.</p> <p>Vtok1: Připojení: PVC vložka korugovaná, DN: 300, materiál: PP žebrované SN10, směr úhel: 180°, spád: 1,8%, delta h: 9mm,</p>

Název stavby-objektu	Kanalizace a ČOV Malé Březno_rev1	Projektant	Ing. Jiří Pacovský
----------------------	-----------------------------------	------------	--------------------

	<p>Šachta č.29, KŠ28 Kóta poklopu: 142,84 m n.m. Kóta odtoku: 140,58 m n.m. Požadovaná výška: 2,260 m Sestavená výška: 2,261 m, rozdíl: 1 mm</p> <p>Pokloповá sestava: KDB91B EUROPA D400 BG/GU bez odv.PUR (160mm třída z. D400 Poklop 154233,</p> <p>Vyrovnávací prstence: 3ks TBW-Q 600/120/120 prsteneц TBW-Q 600/120/120 1ks TBW-Q 600/40/120 prsteneц TBW-Q 600/40/120</p> <p>Konus: konus TBR-Q 1000/600/120 SPK</p> <p>Skruže 1000: 1ks skruž TBS-Q 1000/500/120 SP</p> <p>Dno: dno TBZ-Q 1000 Excelent 1000/700</p>
	<p>Materiály dna: Žlab: PVC, nástupnice: kamenina, obložení: PP.</p> <p>Odtok: Připojení: PVC vložka korugovaná, DN: 300, materiál: PP žebrované SN10, spád: 1,8%, delta h: 9mm.</p> <p>Vtok1: Připojení: PVC vložka korugovaná, DN: 300, materiál: PP žebrované SN10, směr úhel: 178°, spád: 7,9%, delta h: 40mm,</p>

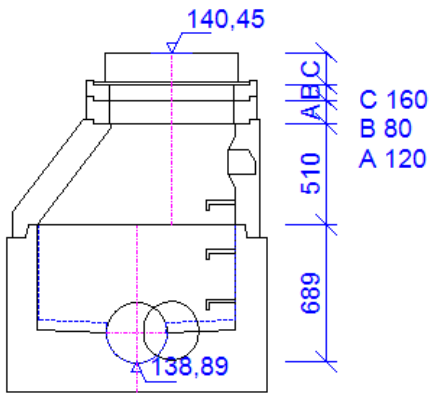
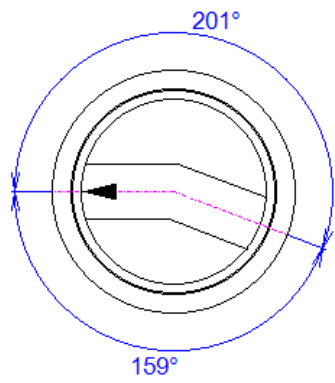
Název stavby-objektu	Kanalizace a ČOV Malé Březno_rev1	Projektant	Ing. Jiří Pacovský
----------------------	-----------------------------------	------------	--------------------

<p>145,78 143,78 655 510 500 A 120 B 60 C 160</p>	<p>Šachta č.30, KŠ29 Kóta poklopu: 145,78 m n.m. Kóta odtoku: 143,78 m n.m. Požadovaná výška: 2,000 m Sestavená výška: 2,010 m, rozdíl: 10 mm Pokloповá sestava: KDB91B EUROPA D400 BG/GU bez odv.PUR (160mm třída z. D400 Poklop 154233, Vyrovnávací prstence: 1ks TBW-Q 600/120/120 prsteneц TBW-Q 600/120/120 1ks TBW-Q 600/60/120 prsteneц TBW-Q 600/60/120 Konus: konus TBR-Q 1000/600/120 SPK Skruže 1000: 1ks skruž TBS-Q 1000/500/120 SP Dno: dno TBZ-Q 1000 Excelent 1000/700</p>
	<p>Materiály dna: Žlab: PVC, nástupnice: kamenina, obložení: PP. Odtok: Připojení: PVC vložka korugovaná, DN: 300, materiál: PP žebrované SN10, spád: 7,9%, delta h: 40mm.</p>

Název stavby-objektu	Kanalizace a ČOV Malé Březno_rev1	Projektant	Ing. Jiří Pacovský
----------------------	-----------------------------------	------------	--------------------

	<p>Šachta č.31, KŠst.* Kóta poklopu: 139,92 m n.m. Kóta odtoku: 138,52 m n.m. Požadovaná výška: 1,400 m Sestavená výška: 1,393 m, rozdíl: 7 mm Pokloповá sestava: KDB91B EUROPA D400 BG/GU bez odv.PUR (160mm třída z. D400) Poklop 154233, Vyrovnávací prstence: 1ks TBW-Q 600/40/120 prsteneц TBW-Q 600/40/120 Konus: konus TBR-Q 1000/600/120 SPK Dno: dno TBZ-Q 1000 Excelent 1000/700</p>
	<p>Materiály dna: Žlab: PVC, nástupnice: kamenina, obložení: PP.</p> <p>Odtok: Připojení: PVC vložka korugovaná, DN: 300, materiál: PP žebrované SN10, spád: 3,4%, delta h: 17mm.</p> <p>Vtok1: Připojení: PVC vložka korugovaná, DN: 300, materiál: PP žebrované SN10, směr úhel: 240°, spád: 1,3%, delta h: 6mm,</p> <p>Vtok2: Připojení: , DN: 300, materiál: PP žebrované SN10, směr úhel: 107°. spád: 3,4%, delta h: 17mm.</p> <p>Vtok3: Připojení: , DN: 300, materiál: PP žebrované SN10, směr úhel: 138°. spád: 3,4%, delta h: 17mm.</p> <p>Kontrola polohy sousedních potrubí.</p>

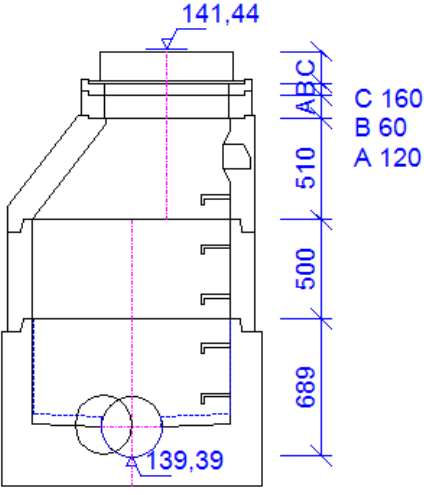
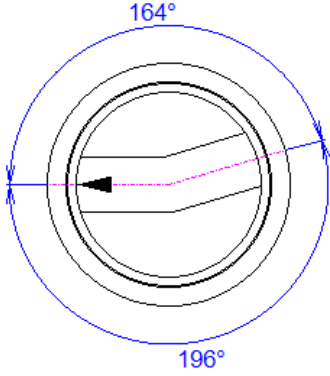
Název stavby-objektu	Kanalizace a ČOV Malé Březno_rev1	Projektant	Ing. Jiří Pacovský
----------------------	-----------------------------------	------------	--------------------

 <p style="text-align: right;"> C 160 B 80 A 120 </p>	<p>Šachta č.32, KŠ30 Kóta poklopu: 140,45 m n.m. Kóta odtoku: 138,89 m n.m. Požadovaná výška: 1,556 m Sestavená výška: 1,564 m, rozdíl: 8 mm</p> <p>Pokloповá sestava: KDB91B EUROPA D400 BG/GU bez odv.PUR (160mm třída z. D400 Poklop 154233,</p> <p>Vyrovnávací prstence: 1ks TBW-Q 600/120/120 prsteneц TBW-Q 600/120/120 1ks TBW-Q 600/80/120 prsteneц TBW-Q 600/80/120</p> <p>Konus: konus TBR-Q 1000/600/120 SPK</p> <p>Dno: dno TBZ-Q 1000 Excelent 1000/700</p>
	<p>Materiály dna: Žlab: PVC, nástupnice: kamenina, obložení: PP.</p> <p>Odtok: Připojení: PVC vložka korugovaná, DN: 300, materiál: PP žebrované SN10, spád: 1,3%, delta h: 6mm.</p> <p>Vtok1: Připojení: PVC vložka korugovaná, DN: 300, materiál: PP žebrované SN10, směr úhel: 201°, spád: 1,3%, delta h: 6mm,</p>

Název stavby-objektu	Kanalizace a ČOV Malé Březno_rev1	Projektant	Ing. Jiří Pacovský
----------------------	-----------------------------------	------------	--------------------

	<p>Šachta č.33, KŠ31 Kóta poklopu: 140,97 m n.m. Kóta odtoku: 139,15 m n.m. Požadovaná výška: 1,817 m Sestavená výška: 1,814 m, rozdíl: 3 mm</p> <p>Pokloповá sestava: KDB91B EUROPA D400 BG/GU bez odv.PUR (160mm třída z. D400 Poklop 154233,</p> <p>Vyrovnávací prstence: 1ks TBW-Q 600/120/120 prsteneц TBW-Q 600/120/120 1ks TBW-Q 600/80/120 prsteneц TBW-Q 600/80/120</p> <p>Konus: konus TBR-Q 1000/600/120 SPK</p> <p>Skruže 1000: 1ks skruž TBS-Q 1000/250/120 SP</p> <p>Dno: dno TBZ-Q 1000 Excelent 1000/700</p>
	<p>Materiály dna: Žlab: PVC, nástupnice: kamenina, obložení: PP.</p> <p>Odtok: Připojení: PVC vložka korugovaná, DN: 300, materiál: PP žebrované SN10, spád: 1,3%, delta h: 6mm.</p> <p>Vtok1: Připojení: PVC vložka korugovaná, DN: 300, materiál: PP žebrované SN10, směr úhel: 166°, spád: 1,3%, delta h: 6mm,</p>

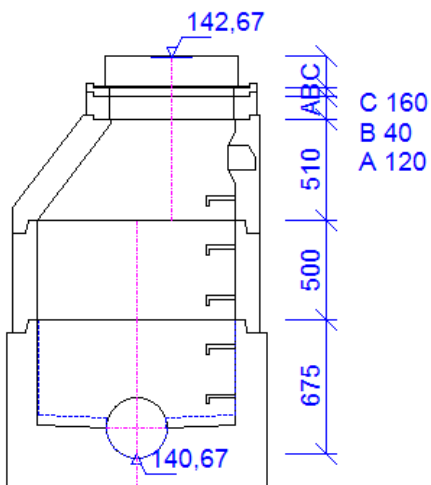
Název stavby-objektu	Kanalizace a ČOV Malé Březno_rev1	Projektant	Ing. Jiří Pacovský
----------------------	-----------------------------------	------------	--------------------

	<p>Šachta č.34, KŠ32 Kóta poklopu: 141,44 m n.m. Kóta odtoku: 139,39 m n.m. Požadovaná výška: 2,051 m Sestavená výška: 2,044 m, rozdíl: 7 mm</p> <p>Pokloповá sestava: KDB91B EUROPA D400 BG/GU bez odv.PUR (160mm třída z. D400 Poklop 154233,</p> <p>Vyrovnávací prstence: 1ks TBW-Q 600/120/120 prsteneц TBW-Q 600/120/120 1ks TBW-Q 600/60/120 prsteneц TBW-Q 600/60/120</p> <p>Konus: konus TBR-Q 1000/600/120 SPK</p> <p>Skruže 1000: 1ks skruž TBS-Q 1000/500/120 SP</p> <p>Dno: dno TBZ-Q 1000 Excelent 1000/700</p>
	<p>Materiály dna: Žlab: PVC, nástupnice: kamenina, obložení: PP.</p> <p>Odtok: Připojení: PVC vložka korugovaná, DN: 300, materiál: PP žebrované SN10, spád: 1,3%, delta h: 6mm.</p> <p>Vtok1: Připojení: PVC vložka korugovaná, DN: 300, materiál: PP žebrované SN10, směr úhel: 164°, spád: 1,3%, delta h: 6mm,</p>

Název stavby-objektu	Kanalizace a ČOV Malé Březno_rev1	Projektant	Ing. Jiří Pacovský
----------------------	-----------------------------------	------------	--------------------

	<p>Šachta č.35, KŠ33 Kóta poklopu: 142,04 m n.m. Kóta odtoku: 140,04 m n.m. Požadovaná výška: 2,000 m Sestavená výška: 2,004 m, rozdíl: 4 mm</p> <p>Pokloповá sestava: KDB91B EUROPA D400 BG/GU bez odv.PUR (160mm třída z. D400) Poklop 154233,</p> <p>Vyrovnávací prstence: 1ks TBW-Q 600/100/120 prsteneц TBW-Q 600/100/120 1ks TBW-Q 600/40/120 prsteneц TBW-Q 600/40/120</p> <p>Konus: konus TBR-Q 1000/600/120 SPK</p> <p>Skruže 1000: 1ks skruž TBS-Q 1000/500/120 SP</p> <p>Dno: dno TBZ-Q 1000 Excelent 1000/700</p>
	<p>Materiály dna: Žlab: PVC, nástupnice: kamenina, obložení: PP.</p> <p>Odtok: Připojení: PVC vložka korugovaná, DN: 300, materiál: PP žebrované SN10, spád: 1,3%, delta h: 6mm.</p> <p>Vtok1: Připojení: PVC vložka korugovaná, DN: 300, materiál: PP žebrované SN10, směr úhel: 159°, spád: 3,9%, delta h: 20mm,</p>

Název stavby-objektu	Kanalizace a ČOV Malé Březno_rev1	Projektant	Ing. Jiří Pacovský
----------------------	-----------------------------------	------------	--------------------



Šachta č.36, KŠst.

Kóta poklopu: 142,67 m n.m.

Kóta odtoku: 140,67 m n.m.

Požadovaná výška: 2,000 m

Sestavená výška: 2,010 m, rozdíl: 10 mm

Pokloповá sestava:

KDB91B EUROPA D400 BG/GU bez odv.PUR (160mm třída z. D400

Poklop 154233,

Vyrovnávací prstence:

1ks TBW-Q 600/120/120 prsteneц TBW-Q 600/120/120

1ks TBW-Q 600/40/120 prsteneц TBW-Q 600/40/120

Konus:

konus TBR-Q 1000/600/120 SPK

Skruže 1000:

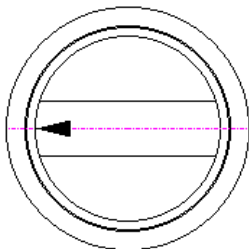
1ks skruž TBS-Q 1000/500/120 SP

Dno:

dno TBZ-Q 1000 Excelent 1000/700

Materiály dna: Žlab: PVC, nástupnice: kamenina, obložení: PP.

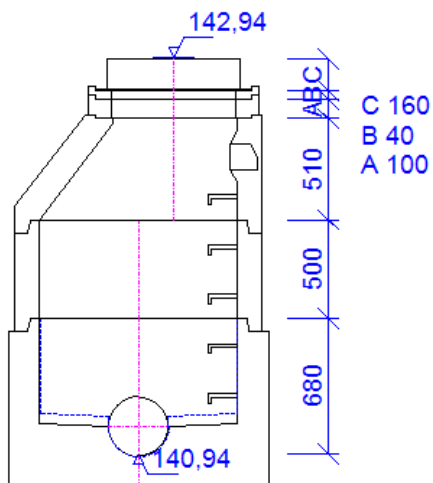
Odtok: Připojení: PVC vložka korugovaná, DN: 300, materiál: PP žebrované SN10, spád: 3,9%, delta h: 20mm.



Název stavby-objektu	Kanalizace a ČOV Malé Březno_rev1	Projektant	Ing. Jiří Pacovský
----------------------	-----------------------------------	------------	--------------------

	<p>Šachta č.37, KŠ35 Kóta poklopu: 141,31 m n.m. Kóta odtoku: 139,67 m n.m. Požadovaná výška: 1,638 m Sestavená výška: 1,645 m, rozdíl: 7 mm</p> <p>Pokloповá sestava: KDB91B EUROPA D400 BG/GU bez odv.PUR (160mm třída z. D400) Poklop 154233,</p> <p>Vyrovnávací prstence: 1ks TBW-Q 600/40/120 prsteneц TBW-Q 600/40/120</p> <p>Konus: konus TBR-Q 1000/600/120 SPK</p> <p>Skruže 1000: 1ks skruž TBS-Q 1000/250/120 SP</p> <p>Dno: dno TBZ-Q 1000 Excelent 1000/700</p>
	<p>Materiály dna: Žlab: PVC, nástupnice: kamenina, obložení: PP.</p> <p>Odtok: Připojení: PVC vložka korugovaná, DN: 300, materiál: PP žebrované SN10, spád: 3,0%, delta h: 15mm.</p> <p>Vtok1: Připojení: PVC vložka korugovaná, DN: 300, materiál: PP žebrované SN10, směr úhel: 179°, spád: 3,0%, delta h: 15mm,</p> <p>Vtok2: Připojení: , DN: 300, materiál: PP žebrované SN10, směr úhel: 116°. spád: 3,0%, delta h: 15mm.</p>

Název stavby-objektu	Kanalizace a ČOV Malé Březno_rev1	Projektant	Ing. Jiří Pacovský
----------------------	-----------------------------------	------------	--------------------



Šachta č.38, KŠ36

Kóta poklopu: 142,94 m n.m.

Kóta odtoku: 140,94 m n.m.

Požadovaná výška: 2,000 m

Sestavená výška: 1,995 m, rozdíl: 5 mm

Pokloповá sestava:

KDB91B EUROPA D400 BG/GU bez odv.PUR (160mm třída z. D400

Poklop 154233,

Vyrovnávací prstence:

1ks TBW-Q 600/100/120 prsteneц TBW-Q 600/100/120

1ks TBW-Q 600/40/120 prsteneц TBW-Q 600/40/120

Konus:

konus TBR-Q 1000/600/120 SPK

Skruže 1000:

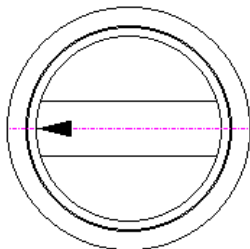
1ks skruž TBS-Q 1000/500/120 SP

Dno:

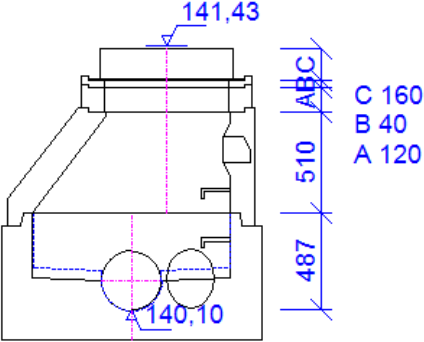
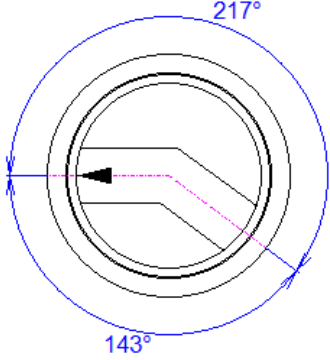
dno TBZ-Q 1000 Excelent 1000/700

Materiály dna: Žlab: PVC, nástupnice: kamenina, obložení: PP.

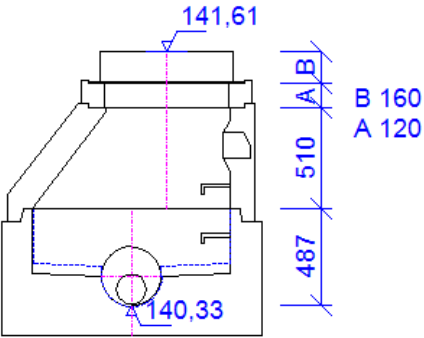
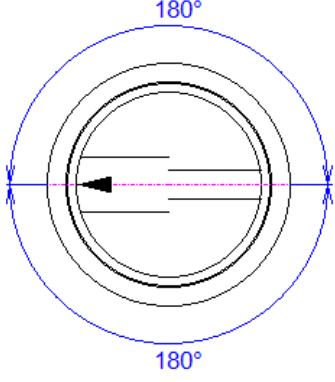
Odtok: Připojení: PVC vložka korugovaná, DN: 300, materiál: PP žebrované SN10, spád: 3,0%, delta h: 15mm.



Název stavby-objektu	Kanalizace a ČOV Malé Březno_rev1	Projektant	Ing. Jiří Pacovský
----------------------	-----------------------------------	------------	--------------------

	<p>Šachta č.39, KŠ37 Kóta poklopu: 141,43 m n.m. Kóta odtoku: 140,10 m n.m. Požadovaná výška: 1,330 m Sestavená výška: 1,322 m, rozdíl: 8 mm</p> <p>Pokloповá sestava: KDB91B EUROPA D400 BG/GU bez odv.PUR (160mm třída z. D400 Poklop 154233,</p> <p>Vyrovnávací prstence: 1ks TBW-Q 600/120/120 prsteneц TBW-Q 600/120/120 1ks TBW-Q 600/40/120 prsteneц TBW-Q 600/40/120</p> <p>Konus: konus TBR-Q 1000/600/120 SPK</p> <p>Dno: dno TBZ-Q 1000 Excelent 1000/500</p>
	<p>Materiály dna: Žlab: PVC, nástupnice: kamenina, obložení: PP.</p> <p>Odtok: Připojení: PVC vložka korugovaná, DN: 300, materiál: PP žebrované SN10, spád: 1,6%, delta h: 8mm.</p> <p>Vtok1: Připojení: PVC vložka korugovaná, DN: 300, materiál: PP žebrované SN10, směr úhel: 217°, spád: 1,6%, delta h: 8mm,</p>

Název stavby-objektu	Kanalizace a ČOV Malé Březno_rev1	Projektant	Ing. Jiří Pacovský
----------------------	-----------------------------------	------------	--------------------

	<p>Šachta č.40, KŠ38 Kóta poklopu: 141,61 m n.m. Kóta odtoku: 140,33 m n.m. Požadovaná výška: 1,280 m Sestavená výška: 1,282 m, rozdíl: 2 mm</p> <p>Pokloповá sestava: KDB91B EUROPA D400 BG/GU bez odv.PUR (160mm třída z. D400 Poklop 154233,</p> <p>Vyrovnávací prstence: 1ks TBW-Q 600/120/120 prsteneц TBW-Q 600/120/120</p> <p>Konus: konus TBR-Q 1000/600/120 SPK</p> <p>Dno: dno TBZ-Q 1000 Excelent 1000/500</p>
	<p>Materiály dna: Žlab: PVC, nástupnice: kamenina, obložení: PP.</p> <p>Odtok: Připojení: PVC vložka korugovaná, DN: 300, materiál: PP žebrované SN10, spád: 1,6%, delta h: 8mm.</p> <p>Vtok1: Připojení: PVC vložka korugovaná, DN: 150, materiál: , směr úhel: 0°, spád: 1,0%, delta h: 5mm,</p>

Název stavby-objektu	Kanalizace a ČOV Malé Březno_rev1	Projektant	Ing. Jiří Pacovský
----------------------	-----------------------------------	------------	--------------------

	<p>Šachta č.41, KŠ34 Kóta poklopu: 142,49 m n.m. Kóta odtoku: 141,06 m n.m. Požadovaná výška: 1,426 m Sestavená výška: 1,427 m, rozdíl: 1 mm</p> <p>Pokloповá sestava: KDB91B EUROPA D400 BG/GU bez odv.PUR (160mm třída z. D400 Poklop 154233,</p> <p>Vyrovnávací prstence: 1ks TBW-Q 600/80/120 prsteneц TBW-Q 600/80/120</p> <p>Konus: konus TBR-Q 1000/600/120 SPK</p> <p>Dno: dno TBZ-Q 1000 Excelent 1000/700</p>
	<p>Materiály dna: Žlab: PVC, nástupnice: kamenina, obložení: PP.</p> <p>Odtok: Připojení: PVC vložka korugovaná, DN: 300, materiál: PP žebrované SN10, spád: 4,6%, delta h: 23mm.</p> <p>Vtok1: Připojení: PVC vložka korugovaná, DN: 300, materiál: PP žebrované SN10, směr úhel: 184°, spád: 4,6%, delta h: 23mm,</p>

Název stavby-objektu	Kanalizace a ČOV Malé Březno_rev1	Projektant	Ing. Jiří Pacovský
----------------------	-----------------------------------	------------	--------------------

	<p>Šachta č.42, KŠ39 Kóta poklopu: 143,80 m n.m. Kóta odtoku: 141,80 m n.m. Požadovaná výška: 2,000 m Sestavená výška: 2,007 m, rozdíl: 7 mm</p> <p>Pokloповá sestava: KDB91B EUROPA D400 BG/GU bez odv.PUR (160mm třída z. D400 Poklop 154233,</p> <p>Vyrovnávací prstence: 1ks TBW-Q 600/120/120 prsteneц TBW-Q 600/120/120 1ks TBW-Q 600/40/120 prsteneц TBW-Q 600/40/120</p> <p>Konus: konus TBR-Q 1000/600/120 SPK</p> <p>Skruže 1000: 1ks skruž TBS-Q 1000/500/120 SP</p> <p>Dno: dno TBZ-Q 1000 Excelent 1000/700</p>
	<p>Materiály dna: Žlab: PVC, nástupnice: kamenina, obložení: PP.</p> <p>Odtok: Připojení: PVC vložka korugovaná, DN: 300, materiál: PP žebrované SN10, spád: 4,6%, delta h: 23mm.</p> <p>Vtok1: Připojení: PVC vložka korugovaná, DN: 300, materiál: PP žebrované SN10, směr úhel: 180°, spád: 4,6%, delta h: 23mm,</p>

Název stavby-objektu	Kanalizace a ČOV Malé Březno_rev1	Projektant	Ing. Jiří Pacovský
----------------------	-----------------------------------	------------	--------------------

	<p>Šachta č.43, KŠ40 Kóta poklopu: 143,02 m n.m. Kóta odtoku: 141,02 m n.m. Požadovaná výška: 2,000 m Sestavená výška: 2,009 m, rozdíl: 9 mm</p> <p>Pokloповá sestava: KDB91B EUROPA D400 BG/GU bez odv.PUR (160mm třída z. D400) Poklop 154233,</p> <p>Vyrovnávací prstence: 1ks TBW-Q 600/120/120 prsteneц TBW-Q 600/120/120 1ks TBW-Q 600/40/120 prsteneц TBW-Q 600/40/120</p> <p>Konus: konus TBR-Q 1000/600/120 SPK</p> <p>Skruže 1000: 1ks skruž TBS-Q 1000/500/120 SP</p> <p>Dno: dno TBZ-Q 1000 Excelent 1000/700</p>
	<p>Materiály dna: Žlab: PVC, nástupnice: kamenina, obložení: PP.</p> <p>Odtok: Připojení: PVC vložka korugovaná, DN: 300, materiál: PP žebrované SN10, spád: 4,2%, delta h: 21mm.</p> <p>Vtok1: Připojení: PVC vložka korugovaná, DN: 300, materiál: PP žebrované SN10, směr úhel: 180°, spád: 4,2%, delta h: 21mm,</p>

Název stavby-objektu	Kanalizace a ČOV Malé Březno_rev1	Projektant	Ing. Jiří Pacovský
----------------------	-----------------------------------	------------	--------------------

	<p>Šachta č.44, KŠ41 Kóta poklopu: 143,59 m n.m. Kóta odtoku: 141,64 m n.m. Požadovaná výška: 1,950 m Sestavená výška: 1,949 m, rozdíl: 1 mm</p> <p>Pokloповá sestava: KDB91B EUROPA D400 BG/GU bez odv.PUR (160mm třída z. D400) Poklop 154233,</p> <p>Vyrovnávací prstence: 1ks TBW-Q 600/100/120 prsteneц TBW-Q 600/100/120</p> <p>Konus: konus TBR-Q 1000/600/120 SPK</p> <p>Skruže 1000: 1ks skruž TBS-Q 1000/500/120 SP</p> <p>Dno: dno TBZ-Q 1000 Excelent 1000/700</p>
	<p>Materiály dna: Žlab: PVC, nástupnice: kamenina, obložení: PP.</p> <p>Odtok: Připojení: PVC vložka korugovaná, DN: 300, materiál: PP žebrované SN10, spád: 4,2%, delta h: 21mm.</p> <p>Vtok1: Připojení: PVC vložka korugovaná, DN: 300, materiál: PP žebrované SN10, směr úhel: 184°, spád: 9,1%, delta h: 45mm,</p>

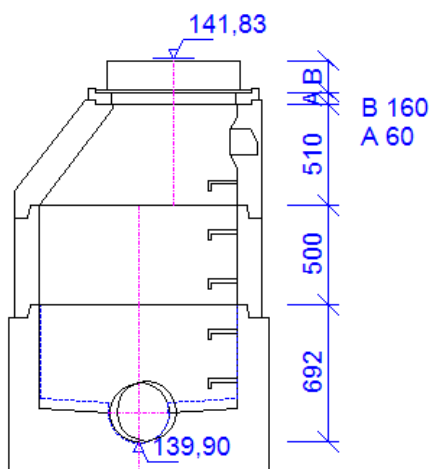
Název stavby-objektu	Kanalizace a ČOV Malé Březno_rev1	Projektant	Ing. Jiří Pacovský
----------------------	-----------------------------------	------------	--------------------

	<p>Šachta č.45, KŠ42 Kóta poklopu: 145,28 m n.m. Kóta odtoku: 143,28 m n.m. Požadovaná výška: 2,000 m Sestavená výška: 2,005 m, rozdíl: 5 mm</p> <p>Pokloповá sestava: KDB91B EUROPA D400 BG/GU bez odv.PUR (160mm třída z. D400 Poklop 154233,</p> <p>Vyrovnávací prstence: 1ks TBW-Q 600/120/120 prsteneц TBW-Q 600/120/120 1ks TBW-Q 600/60/120 prsteneц TBW-Q 600/60/120</p> <p>Konus: konus TBR-Q 1000/600/120 SPK</p> <p>Skruže 1000: 1ks skruž TBS-Q 1000/500/120 SP</p> <p>Dno: dno TBZ-Q 1000 Excelent 1000/700</p>
	<p>Materiály dna: Žlab: PVC, nástupnice: kamenina, obložení: PP.</p> <p>Odtok: Připojení: PVC vložka korugovaná, DN: 300, materiál: PP žebrované SN10, spád: 9,1%, delta h: 45mm.</p>

Název stavby-objektu	Kanalizace a ČOV Malé Březno_rev1	Projektant	Ing. Jiří Pacovský
----------------------	-----------------------------------	------------	--------------------

	<p>Šachta č.46, KŠ43 Kóta poklopu: 143,66 m n.m. Kóta odtoku: 141,66 m n.m. Požadovaná výška: 2,000 m Sestavená výška: 2,005 m, rozdíl: 5 mm</p> <p>Pokloповá sestava: KDB91B EUROPA D400 BG/GU bez odv.PUR (160mm třída z. D400) Poklop 154233,</p> <p>Vyrovnávací prstence: 1ks TBW-Q 600/100/120 prsteneц TBW-Q 600/100/120 1ks TBW-Q 600/40/120 prsteneц TBW-Q 600/40/120</p> <p>Konus: konus TBR-Q 1000/600/120 SPK</p> <p>Skruže 1000: 1ks skruž TBS-Q 1000/500/120 SP</p> <p>Dno: dno TBZ-Q 1000 Excelent 1000/700</p>
	<p>Materiály dna: Žlab: PVC, nástupnice: kamenina, obložení: PP.</p> <p>Odtok: Připojení: PVC vložka korugovaná, DN: 100, materiál: PP žebrované SN10, spád: 1,0%, delta h: 5mm.</p> <p>Vtok1: Připojení: PVC vložka korugovaná, DN: 100, materiál: PP žebrované SN10, směr úhel: 180°, spád: 1,0%, delta h: 5mm,</p>

Název stavby-objektu	Kanalizace a ČOV Malé Březno_rev1	Projektant	Ing. Jiří Pacovský
----------------------	-----------------------------------	------------	--------------------



Šachta č.47, KŠ44

Kóta poklopu: 141,83 m n.m.
 Kóta odtoku: 139,90 m n.m.
 Požadovaná výška: 1,930 m
 Sestavená výška: 1,927 m, rozdíl: 3 mm

Pokloповá sestava:

KDB91B EUROPA D400 BG/GU bez odv.PUR (160mm třída z. D400)
 Poklop 154233,

Vyrovnávací prstence:

1ks TBW-Q 600/60/120 prsteneц TBW-Q 600/60/120

Konus:

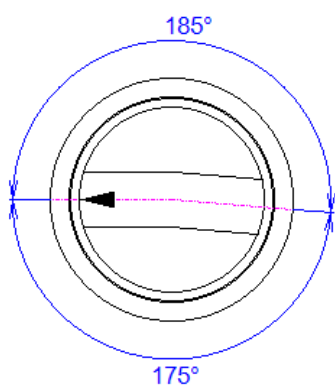
konus TBR-Q 1000/600/120 SPK

Skruže 1000:

1ks skruž TBS-Q 1000/500/120 SP

Dno:

dno TBZ-Q 1000 Excelent 1000/700



Materiály dna: Žlab: PVC, nástupnice: kamenina, obložení: PP.

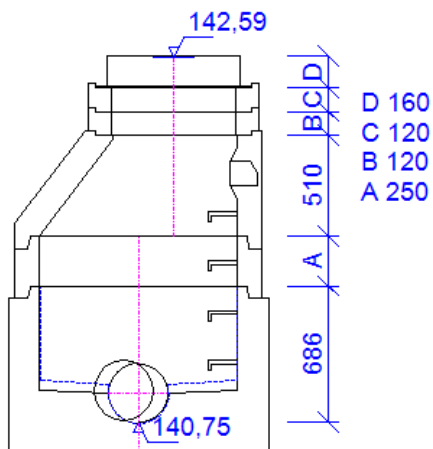
Odtok: Připojení: PVC vložka korugovaná, DN: 300, materiál: PP žebrované SN10, spád: 0,5%, delta h: 3mm.

Vtok1: Připojení: PVC vložka korugovaná, DN: 300, materiál: PP žebrované SN10, směr úhel: 185°, spád: 0,5%, delta h: 2mm,

Název stavby-objektu	Kanalizace a ČOV Malé Březno_rev1	Projektant	Ing. Jiří Pacovský
----------------------	-----------------------------------	------------	--------------------

	<p>Šachta č.48, KŠ45 Kóta poklopu: 142,06 m n.m. Kóta odtoku: 140,20 m n.m. Požadovaná výška: 1,860 m Sestavená výška: 1,858 m, rozdíl: 2 mm</p> <p>Pokloповá sestava: KDB91B EUROPA D400 BG/GU bez odv.PUR (160mm třída z. D400 Poklop 154233,</p> <p>Vyrovnávací prstence: 2ks TBW-Q 600/120/120 prstenec TBW-Q 600/120/120</p> <p>Konus: konus TBR-Q 1000/600/120 SPK</p> <p>Skruže 1000: 1ks skruž TBS-Q 1000/250/120 SP</p> <p>Dno: dno TBZ-Q 1000 Excelent 1000/700</p>
	<p>Materiály dna: Žlab: PVC, nástupnice: kamenina, obložení: PP.</p> <p>Odtok: Připojení: PVC vložka korugovaná, DN: 300, materiál: PP žebrované SN10, spád: 0,5%, delta h: 2mm.</p> <p>Vtok1: Připojení: PVC vložka korugovaná, DN: 300, materiál: PP žebrované SN10, směr úhel: 176°, spád: 1,7%, delta h: 9mm,</p>

Název stavby-objektu	Kanalizace a ČOV Malé Březno_rev1	Projektant	Ing. Jiří Pacovský
----------------------	-----------------------------------	------------	--------------------



Šachta č.49, KŠ46

Kóta poklopu: 142,59 m n.m.
 Kóta odtoku: 140,75 m n.m.
 Požadovaná výška: 1,841 m
 Sestavená výška: 1,851 m, rozdíl: 10 mm

Pokloповá sestava:

KDB91B EUROPA D400 BG/GU bez odv.PUR (160mm třída z. D400)
 Poklop 154233,

Vyrovnávací prstence:

2ks TBW-Q 600/120/120 prsteneц TBW-Q 600/120/120

Konus:

konus TBR-Q 1000/600/120 SPK

Skruže 1000:

1ks skruž TBS-Q 1000/250/120 SP

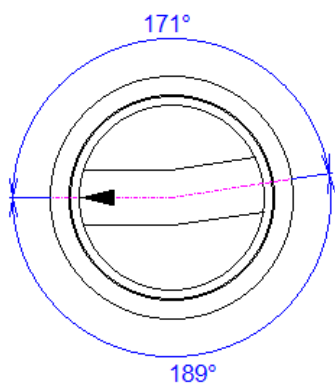
Dno:

dno TBZ-Q 1000 Excelent 1000/700

Materiály dna: Žlab: PVC, nástupnice: kamenina, obložení: PP.

Odtok: Připojení: PVC vložka korugovaná, DN: 300, materiál: PP žebrované SN10, spád: 1,7%, delta h: 9mm.

Vtok1: Připojení: PVC vložka korugovaná, DN: 300, materiál: PP žebrované SN10, směr úhel: 171°, spád: 1,7%, delta h: 9mm,



Název stavby-objektu	Kanalizace a ČOV Malé Březno_rev1	Projektant	Ing. Jiří Pacovský
----------------------	-----------------------------------	------------	--------------------

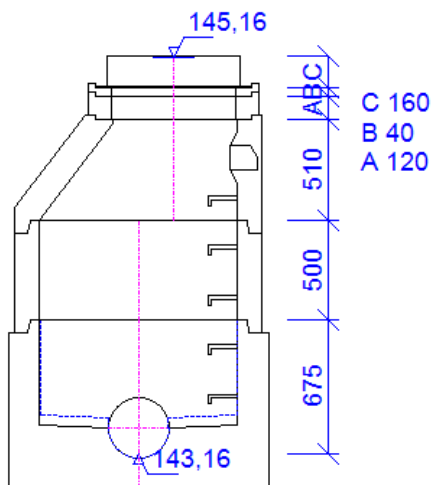


	<p>Šachta č.50, KŠ47 Kóta poklopu: 143,53 m n.m. Kóta odtoku: 141,53 m n.m. Požadovaná výška: 2,000 m Sestavená výška: 2,001 m, rozdíl: 1 mm</p> <p>Pokloповá sestava: KDB91B EUROPA D400 BG/GU bez odv.PUR (160mm třída z. D400 Poklop 154233,</p> <p>Vyrovnávací prstence: 1ks TBW-Q 600/100/120 prsteneц TBW-Q 600/100/120 1ks TBW-Q 600/40/120 prsteneц TBW-Q 600/40/120</p> <p>Konus: konus TBR-Q 1000/600/120 SPK</p> <p>Skruže 1000: 1ks skruž TBS-Q 1000/500/120 SP</p> <p>Dno: dno TBZ-Q 1000 Excelent 1000/700</p>
	<p>Materiály dna: Žlab: PVC, nástupnice: kamenina, obložení: PP.</p> <p>Odtok: Připojení: PVC vložka korugovaná, DN: 300, materiál: PP žebrované SN10, spád: 1,7%, delta h: 9mm.</p> <p>Vtok1: Připojení: PVC vložka korugovaná, DN: 300, materiál: PP žebrované SN10, směr úhel: 170°, spád: 4,0%, delta h: 20mm,</p>

Název stavby-objektu	Kanalizace a ČOV Malé Březno_rev1	Projektant	Ing. Jiří Pacovský
----------------------	-----------------------------------	------------	--------------------

	<p>Šachta č.51, KŠ48 Kóta poklopu: 144,86 m n.m. Kóta odtoku: 142,84 m n.m. Požadovaná výška: 2,024 m Sestavená výška: 2,030 m, rozdíl: 6 mm</p> <p>Pokloповá sestava: KDB91B EUROPA D400 BG/GU bez odv.PUR (160mm třída z. D400 Poklop 154233,</p> <p>Vyrovnávací prstence: 1ks TBW-Q 600/120/120 prsteneц TBW-Q 600/120/120 1ks TBW-Q 600/60/120 prsteneц TBW-Q 600/60/120</p> <p>Konus: konus TBR-Q 1000/600/120 SPK</p> <p>Skruže 1000: 1ks skruž TBS-Q 1000/500/120 SP</p> <p>Dno: dno TBZ-Q 1000 Excelent 1000/700</p>
	<p>Materiály dna: Žlab: PVC, nástupnice: kamenina, obložení: PP.</p> <p>Odtok: Připojení: PVC vložka korugovaná, DN: 300, materiál: PP žebrované SN10, spád: 4,0%, delta h: 20mm.</p> <p>Vtok1: Připojení: PVC vložka korugovaná, DN: 300, materiál: PP žebrované SN10, směr úhel: 172°, spád: 4,0%, delta h: 20mm,</p>

Název stavby-objektu	Kanalizace a ČOV Malé Březno_rev1	Projektant	Ing. Jiří Pacovský
----------------------	-----------------------------------	------------	--------------------



Šachta č.52, KŠ49

Kóta poklopu: 145,16 m n.m.

Kóta odtoku: 143,16 m n.m.

Požadovaná výška: 2,000 m

Sestavená výška: 2,010 m, rozdíl: 10 mm

Pokloповá sestava:

KDB91B EUROPA D400 BG/GU bez odv.PUR (160mm třída z. D400

Poklop 154233,

Vyrovnávací prstence:

1ks TBW-Q 600/120/120 prsteneц TBW-Q 600/120/120

1ks TBW-Q 600/40/120 prsteneц TBW-Q 600/40/120

Konus:

konus TBR-Q 1000/600/120 SPK

Skruže 1000:

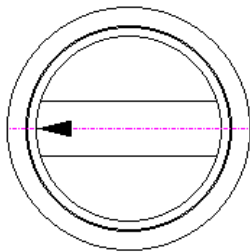
1ks skruž TBS-Q 1000/500/120 SP

Dno:

dno TBZ-Q 1000 Excelent 1000/700

Materiály dna: Žlab: PVC, nástupnice: kamenina, obložení: PP.

Odtok: Připojení: PVC vložka korugovaná, DN: 300, materiál: PP žebrované SN10, spád: 4,0%, delta h: 20mm.



Název stavby-objektu	Kanalizace a ČOV Malé Březno_rev1	Projektant	Ing. Jiří Pacovský
----------------------	-----------------------------------	------------	--------------------